



冷水机-蒸汽压缩制冷式

Vapor compression refrigeration-Type Chiller

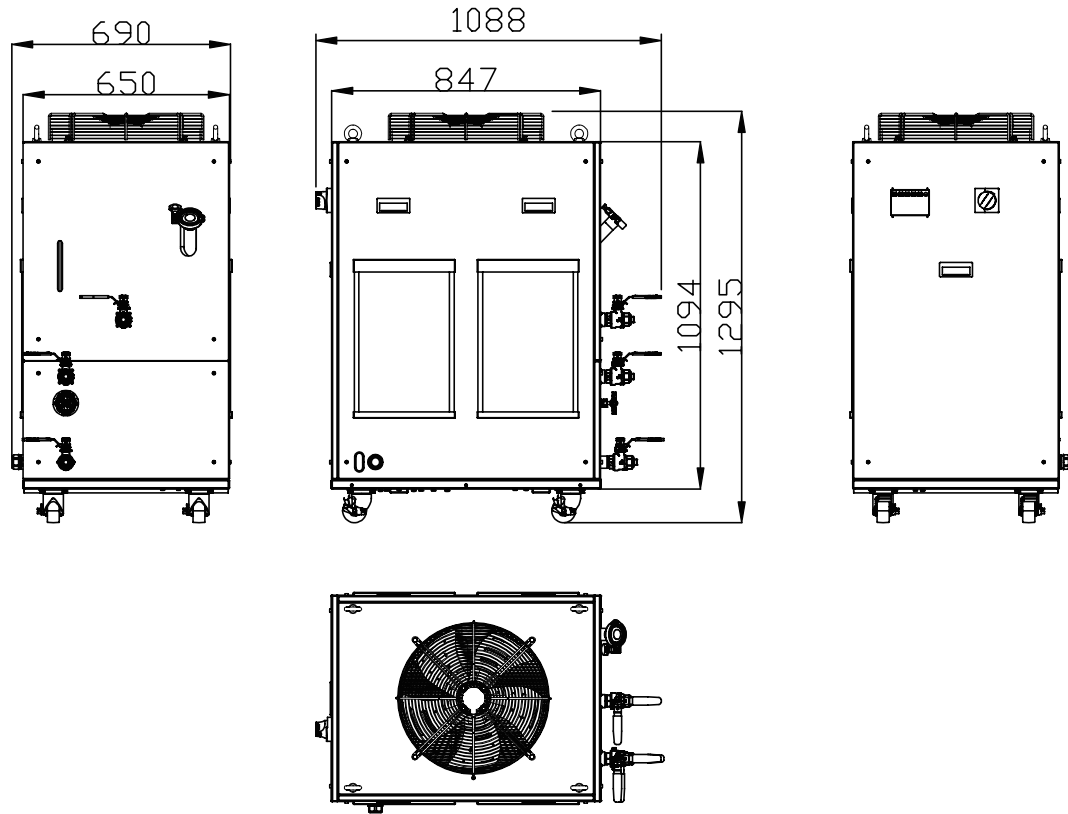
型号		FCCA10311-9601	
冷却方式		风冷	
使用环境		5℃-40℃, 30-70%RH	
制冷剂		R410A	
制冷剂灌注量		1.15kg	
循环液系统	循环液		纯水/15% 乙二醇水溶液
	设定温度范围		5.0℃-35.0℃
	制冷量		10KW (20℃) ※1
	制热量		1.5KW (20℃) ※1
	温度稳定性		±0.1℃ ※2
	水泵	额定流量 (出口)	离心泵 45L/min, 50m 扬程
		最大流量	120L/min
		最大扬程	70m
	可设定压力范围		0.1~0.7Mpa
	最低需求流量		20L/min
	储液罐容量		约20L
	接口尺寸	进口/出口	G1/G1
		排水口	φ 34
接触液体部分材质		EPDM, SUS 304, Cu, PVC, PTFE, POM	
电气系统	电源		三相 380V-415VAC (50/60Hz) 允许电压变动±10% (电压不可持续地变动) 三相 460-480VAC (60Hz) 允许电压变动范围 +4%, -10% (最大电压在500V以下且不能有持续的电压波动)
	过载保护电流		30A
	额定电流		10A (460V/60Hz)
	额定功率		6.77kW (460V/60Hz)
	通讯方式		I/O, RS485, RS232
	尺寸		650mmx850mmx1295mm (WxDxH)
	重量		约180kg
	配件		/

※1 环境温度32℃, 设定温度 20℃, 循环液流量 45L/min, 电源: 460V, 60Hz

※2 在稳定负载无波动情况下.

Vapor compression refrigeration-Type Chiller

Parts Description



Parts Description

