

百兆16+2+2智能POE交换机



RG0510-A系列非网管智能PoE交换机，采用企业级高质量高速率的网络IC以及最具稳定性的PoE芯片，具备16个百兆POE网口+2个千兆上联电口+2个千兆SFP上联光口，能为10/100/1000M以太网提供无缝连接，其中1-16口支持IEEE 802.3af/at标准PoE供电，单端口PoE功率达30W。交换机所有业务端口均支持4KV雷击保护，且拥有一键端口VLAN功能，QoS端口优先级、PoE看门狗自动排障、250米长距离传输等多种AI模式，保证项目组网的高效实施与减少运维成本，满足视觉安防、无线组网场景的应用需求。

非网管机型，即插即用，无需配置，使用简单方便。

主要特点

- 单口 PoE 功率达 30W，af/at 自适应，广泛兼容各种网络终端；
- 2 个千兆光电混合上联端口，灵活适配网线连接，适配各种组网级联与扩展，联网更简单；
- 企业级高带宽交换芯片，高背板，大缓存，减少网络拥塞；
- 支持端口 VLAN，抑制网络风暴，提升网络传输稳定性；
- 1-8 端口支持 QoS 优先级，关键数据优先传输，保证关键节点的可靠传输。
- 支持 IEEE802.3X 全双工智能流控，大码流高清传输无卡顿；
- 支持 MAC 地址自动学习与更新，支持端口自动翻转(Auto MDI/MDI-X)功能；
- 业务端口支持 4KV 防浪涌 (防雷) 保护、PoE 短路和过载保护，使用更安全、放心；
- 精钢锻造金属外壳、屏蔽干扰，强劲散热，坚固、防锈更耐用
- 即插即用，无需配置，使用方便简单。

应用环境

适用场景



应用领域

适用于安防、金融、政府、医疗、中小企业、电力、公安、交通、教育等行业专网。

行业:

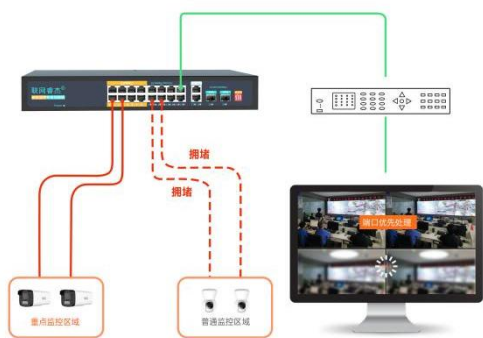
智慧校园 小区住宅 企业园区 酒店餐饮 商超门店 智慧城市
文旅环保 智慧医疗 智慧乡村

特色功能

产品特点

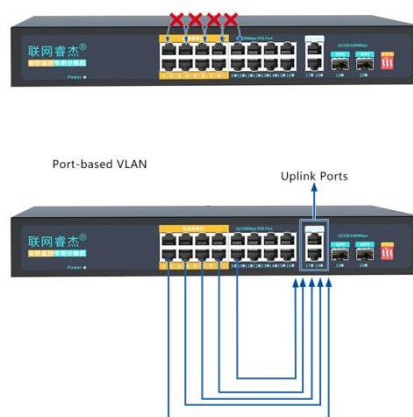
● QoS 优先保障口设计，关键数据优选处理

- ◇ 特设 8 个优先保障口(QoS)，解决网络拥堵，提高数据包转发效率；
- ◇ 当数据出现拥堵情况时，保障关键位置、关键数据优先传输。



● 端口 VLAN 隔离模式

- ◇ 开启 VLAN 隔离模式时，各个 PoE 口之间不能相互通信，只能与上联口通信。可有效抑制网络风暴，提升无线网络性能，如下图：



● PoE 看门狗，智能排障

- ◇ PoE 供电口支持自动检测该端口实时流量,当该端口无流量或故障时，自动重启该端口 PoE 供电。减少人工上门维护次数，有效降低运维成本。



● 250 米远距离传输

- ◇ 开启后，可以突破 100 米网线传输限制，可达到 250 米，有效解决个别远距离点位的供电与信号传输问题。
- ◇ 改善老旧线路网络信号传输不稳定故障，减少项目维护成本。



● 4KV 防雷，高可靠保护

◇ 所有业务端口均支持 4KV 防浪涌保护，有效防止雷电浪涌、高压干扰对交换机的影响，确保交换机在恶劣环境下稳定运行。



● 金属外壳，钢显本色，超强散热

◇ 精钢锻造外壳，坚固耐用，强劲散热，抗干扰能力强，适应各种应用场景，保障交换机稳定运行。

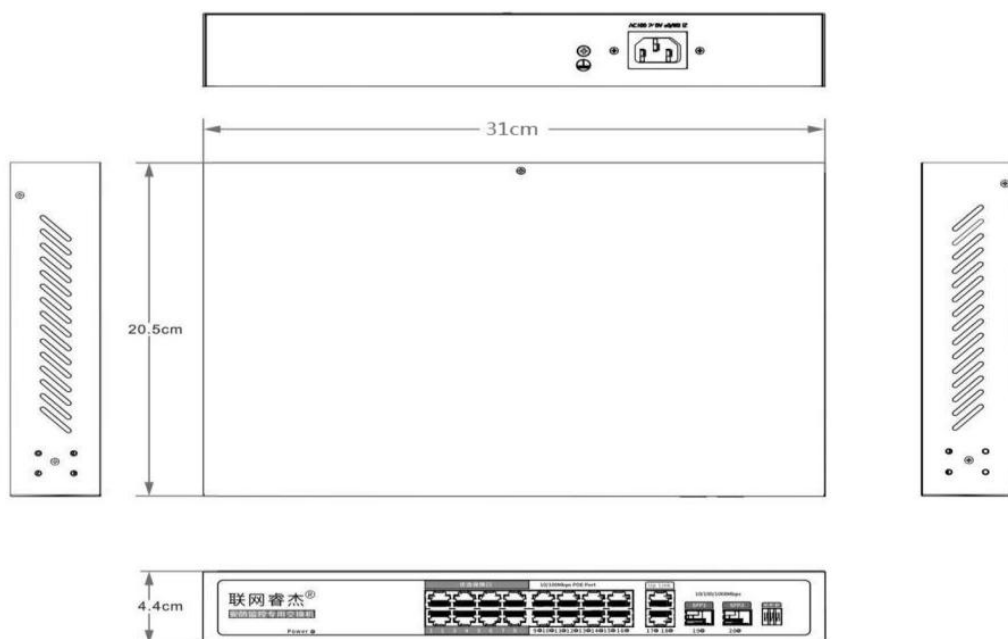


技术参数

型号		RG0510-AF16022GEP	
端口特性			
固定端口	下行端口	16个10/100Base-TX RJ45网口	
	上行端口	2个10/100/1000Base-T RJ45网口+2个10/100/1000Base-X SFP光口插槽	
	PoE端口	1-16端口支持af/at标准PoE供电，超距传输距离250米	
网口特性		1-16口10/100M，17-18口10/100/1000M自适应，全/半双工MDI/MDI-X自适应	
双绞线传输		10BASE-T: Cat3, 4, 5 UTP(≤100 meter) 100BASE-TX: Cat5 or later UTP(≤100 meter) 1000BASE-T: Cat5e or later UTP(≤100 meter)	
拨码开关	V档	端口VLAN功能	
	F档	端口优先级 (QoS)	
	D档	PoE看门狗	
注意：上述功能开关，默认为“OFF”状态，置于“ON”时开启，每个功能可以单独使用。			
交换芯片参数			
网管类型		非网管	
网络协议		IEEE802.3 10BASE-T; IEEE802.3i 10Base-T; IEEE802.3u 100Base-TX; IEEE802.3x Flow Control; IEEE802.3ab 1000Base-T; IEEE802.3z 1000Base-X;	

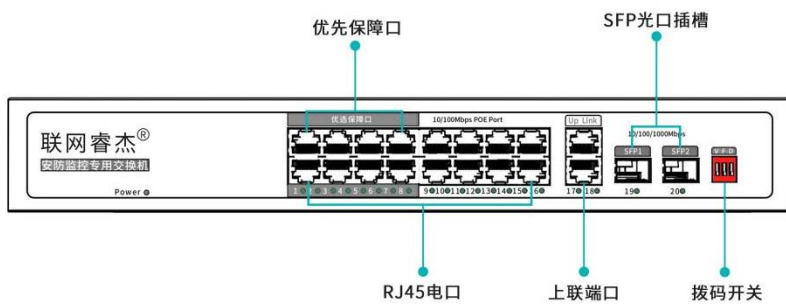
	IEEE 802.3af DTE Power via MDI; IEEE 802.3at DTE Power via MDI;
转发模式	存储转发（全线速）
背板带宽	11.2Gbps（无阻塞）
包转发率@64byte	8.33Mpps
MAC地址表	4K
包转发缓存	4Mb
巨型帧	9.2KB
LED指示灯	电源指示灯：Power（绿色）；网络指示灯：1-18（绿色）光口指示灯：19-20（绿色）
MTBF	10+万小时
POE与电源特性	
POE端口	1-16端口支持IEEE802.3af/at标准POE供电
供电引脚	默认1/2(+), 3/6(-)4芯供电
单口最大PoE功率	30W, 标准IEEE802.3af/at
总功率/输入电压	200W（AC100-240V）
整机功耗	待机功耗：<6W；满载功耗：<200W
配套电源	内置开关电源 AC：100~240V 50-60Hz 4.0A
物理规格参数	
工作温度/湿度	-20~+55°C；5%~90% RH无凝结
存储温度/湿度	-40~+75°C；5%~95% RH无凝结
外观尺寸/包装尺寸（L*W*H）	310*205*44mm/345*258*80mm
净重/毛重	<1.56kg / <1.61kg
安装方式	桌面式，壁挂式安装，可上机柜
产品认证与质保	
防雷/防护等级	端口防雷：4KV；防护等级：IP30
静电防护（ESD）	接触放电：8KV；空气放电：15KV
安规认证	CE, FCC, RoHS
质保期	1年
装箱清单	
设备	1台
电源线	1根
产品说明书	1份
保修卡与合格证	1份

尺寸图纸



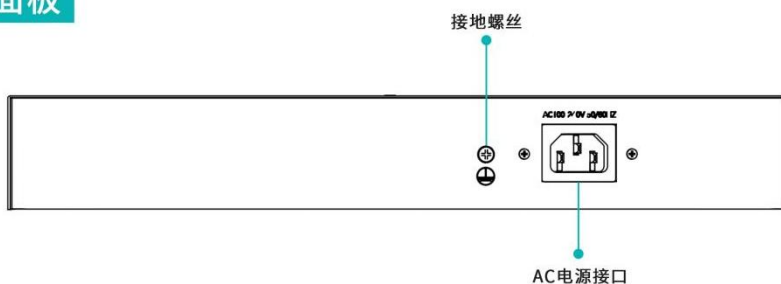
端口功能标示

正面板

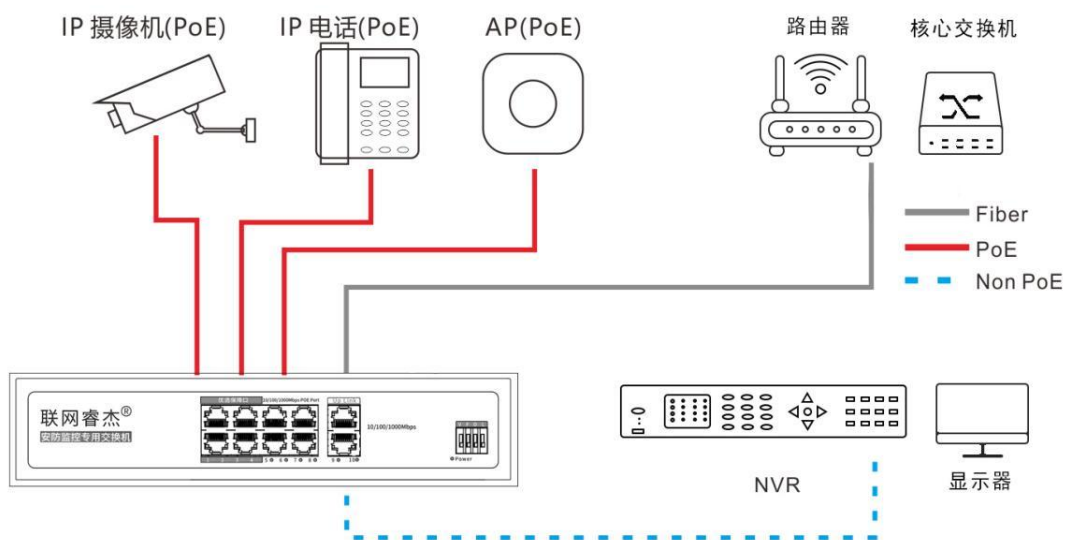


V档	端口VLAN功能
F档	端口优先级 (QoS)
D档	PoE看门狗

反面板



应用拓扑



订购信息

设备名称	设备信息	标配电源
RG0510-AF16022GEP	非网管16个10/100M 网口+ 2个10/100/1000M上联网口+ 2个上联千兆SFP光口插槽PoE交换机，1-16口支持IEEE 802.3af/at国际标准，内置电源。	200W

联系我们



深圳市联网睿杰通讯技术有限公司

业务热线: +86 19925135380

技术支持: +86 18165703534

邮 箱: 475557227@qq.com

网 址: <https://www.iotruijie.com/>

地 址: 深圳市龙华区观澜街道桂香社区桂福路34号迈丰工业区5楼

关于文档

本文档中的商标、图片、标识均归深圳市联网睿杰通讯技术有限公司所有。未经深圳市联网睿杰通讯技术有限公司明确书面许可，任何单位或个人不得擅自仿制、复制、誊抄或转译本书或全部内容，不得以任何形式或任何方式（电子、机械、影印、录制或其他可能的方式）进行商品传播或用于任何商业、盈利目的。本文档可能含有预测信息，因此本文档信息仅供参考，不构成任何要约或承诺，本公司做出更正或修改恕不另行通知。

版权所有 © 深圳市联网睿杰通讯技术有限公司 保留一切权利