

## 全百兆8+2智能POE交换机



RG0510-A系列非网管智能PoE交换机，采用企业级高质量高速率的网络IC以及最具稳定性的PoE芯片，具备8个百兆POE网口+2个百兆上联电口，能为10/100M以太网提供无缝连接，其中1-8口支持IEEE 802.3af/at标准PoE供电，单端口PoE功率达30W。交换机所有业务端口均支持4KV雷击保护，且拥有一键端口VLAN功能，QoS端口优先级、PoE看门狗自动排障、250米长距离传输等多种AI模式，保证项目组网的高效实施与减少运维成本，满足视觉安防、无线组网场景的应用需求。

非网管机型，即插即用，无需配置，使用简单方便。

## 主要特点

- 单口 PoE 功率达 30W，af/at 自适应，广泛兼容各种网络终端；
- 2 个百兆上联端口，灵活适配网线连接，适配各种组网级联与扩展，联网更简单；
- 企业级高带宽交换芯片，高背板，大缓存，减少网络拥塞；
- 支持端口 VLAN，抑制网络风暴，提升网络传输稳定性；
- 1-4 端口支持 QoS 优先级，关键数据优先传输，保证关键节点的可靠传输。
- 支持 IEEE802.3X 全双工智能流控，大码流高清传输无卡顿；
- 支持 MAC 地址自动学习与更新，支持端口自动翻转(Auto MDI/MDI-X)功能；
- 业务端口支持 4KV 防浪涌（防雷）保护、PoE 短路和过载保护，使用更安全、放心；
- 精钢锻造金属外壳、屏蔽干扰，强劲散热，坚固、防锈更耐用
- 即插即用，无需配置，使用方便简单。

应用环境

### 适用场景



### 应用领域

适用于安防、金融、政府、医疗、中小企业、电力、公安、交通、教育等行业专网。

#### 行业:

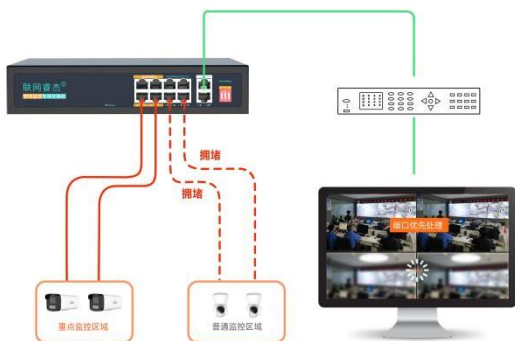
|      |      |      |      |      |      |
|------|------|------|------|------|------|
| 智慧校园 | 小区住宅 | 企业园区 | 酒店餐饮 | 商超门店 | 智慧城市 |
| 文旅环保 | 智慧医疗 | 智慧乡村 |      |      |      |

特色功能

产品特点

• QoS 优先保障口设计，关键数据优选处理

- ◇ 特设 4 个优先保障口(QoS)，解决网络拥堵，提高数据包转发效率；
- ◇ 当数据出现拥堵情况时，保障关键位置、关键数据优先传输。



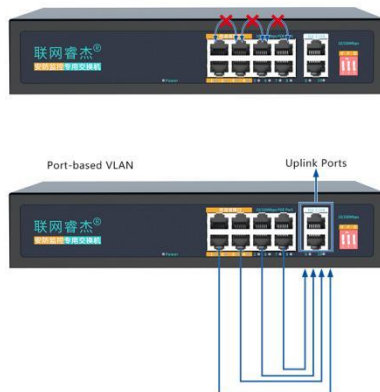
• PoE 看门狗，智能排障

- ◇ PoE 供电口支持自动检测该端口实时流量,当该端口无流量或故障时，自动重启该端口 PoE 供电。减少人工上门维护次数，有效降低运维成本。



• 端口 VLAN 隔离模式

- ◇ 开启 VLAN 隔离模式时，各个 PoE 口之间不能相互通信，只能与上联口通信。可有效抑制网络风暴，提升无线网络性能，如下图：



• 250 米远距离传输

- ◇ 开启后，可以突破 100 米网线传输限制，可达到 250 米，有效解决个别远距离点位的供电与信号传输问题。
- ◇ 改善老旧线路网络信号传输不稳定故障，减少项目维护成本。



● 4KV 防雷，高可靠保护

◇ 所有业务端口均支持 4KV 防浪涌保护，有效防止雷电浪涌、高压干扰对交换机的影响，确保交换机在恶劣环境下稳定运行。



● 金属外壳，钢显本色，超强散热

◇ 精钢锻造外壳，坚固耐用，强劲散热，抗干扰能力强，适应各种应用场景，保障交换机稳定运行。

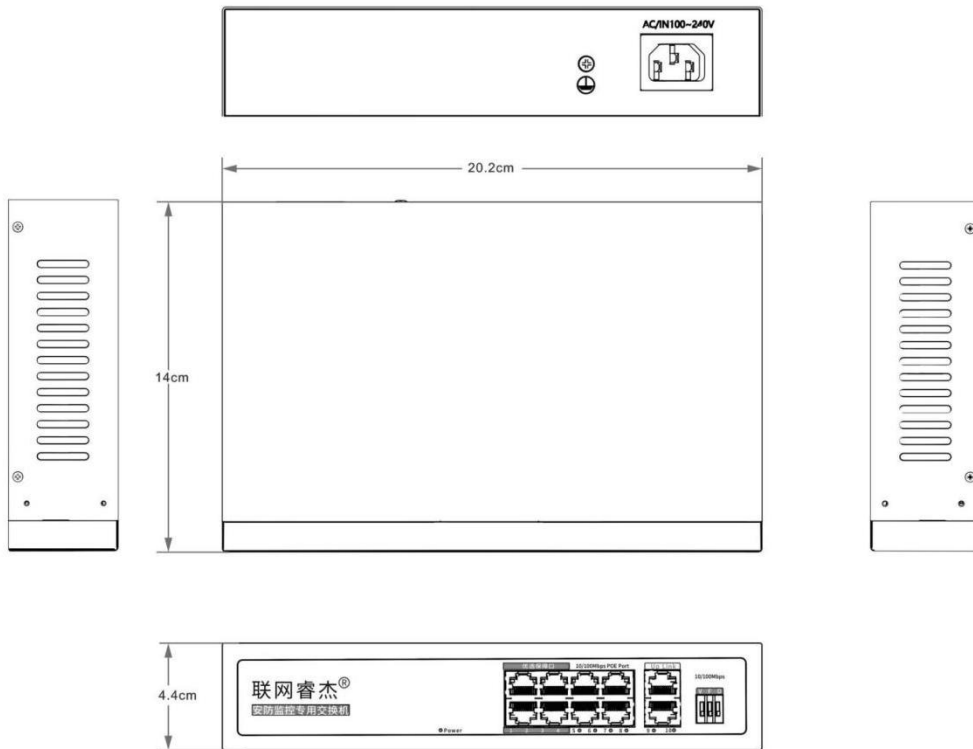


技术参数

| 型号   |       | RG0510-AF0802EP   |  |
|--|-------|---|--|
| 端口特性                                       |       |   |  |
| 固定端口                                       | 下行端口  | 8个10/100Base-TX RJ45网口  |  |
|  | 上行端口  | 2个10/100Base-TX RJ45网口  |  |
|  | PoE端口 | 1-8端口支持af/at标准PoE供电，超距传输距离250米  |  |
| 网口特性                                       |       | 10/100M自适应，全/半双工MDI/MDI-X自适应  |  |
| 双绞线传输                                      |       | 10BASE-T: Cat3, 4, 5 UTP (≤100 meter)<br>100BASE-TX: Cat5 or later UTP (≤100 meter) |  |
| 拨码开关                                       | V档    | 端口VLAN功能  |  |
|  | F档    | 端口优先级 (QoS)   |  |
|  | D档    | PoE看门狗  |  |
| 注意：上述功能开关，默认为“OFF”状态，置于“ON”时开启，每个功能可以单独使用。 |       |   |  |
| 交换芯片参数                                     |       |   |  |
| 网管类型                                       |       | 非网管   |  |
| 网络协议                                       |       | IEEE802.3 10BASE-T; IEEE802.3i 10Base-T;<br>IEEE802.3u 100Base-TX;                  |  |

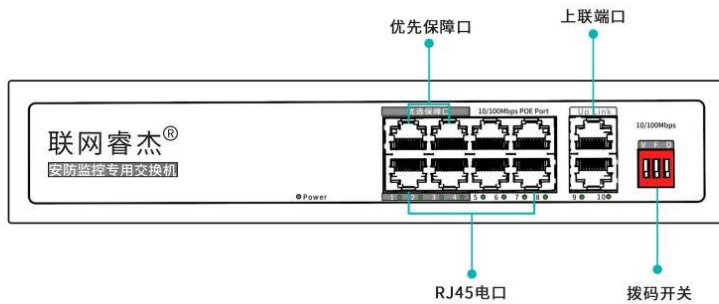
|                  |  |
|------------------|--|
|                  | IEEE802.3x Flow Control;<br>IEEE 802.3af DTE Power via MDI;<br>IEEE 802.3at DTE Power via MDI; |
| 转发模式             | 存储转发（全线速）  |
| 背板带宽             | 2.0Gbps（无阻塞）   |
| 包转发率@64byte      | 1.48Mpps   |
| MAC地址表           | 2K   |
| 包转发缓存            | 1.25Mb   |
| 巨型帧              | 1536B  |
| LED指示灯           | 电源指示灯：Power（绿色）；网络指示灯：1-10（绿色）   |
| MTBF             | 10+万小时   |
| <b>POE与电源特性</b>  |  |
| POE端口            | 1-8端口支持IEEE802.3af/at标准POE供电   |
| 供电引脚             | 默认1/2(+)，3/6(-)4芯供电  |
| 单口最大PoE功率        | 30W，标准IEEE802.3af/at   |
| 总功率/输入电压         | 120W（AC100-240V）   |
| 整机功耗             | 待机功耗：<3W；满载功耗：<120W  |
| 配套电源             | 内置开关电源 AC：100~240V 50-60Hz 2.0A  |
| <b>物理规格参数</b>    |  |
| 工作温度/湿度          | -20~+55°C；5%~90% RH无凝结   |
| 存储温度/湿度          | -40~+75°C；5%~95% RH无凝结   |
| 外观尺寸/包装尺寸（L*W*H） | 202*140*44mm/235*190*73mm  |
| 净重/毛重            | <0.70kg / <0.72kg  |
| 安装方式             | 桌面式，壁挂式安装，可上机柜   |
| <b>产品认证与质保</b>   |  |
| 防雷/防护等级          | 端口防雷：4KV；防护等级：IP30   |
| 静电防护（ESD）        | 接触放电：8KV；空气放电：15KV   |
| 安规认证             | CE, FCC, RoHS  |
| 质保期              | 1年   |
| <b>装箱清单</b>      |  |
| 设备               | 1台   |
| 电源线              | 1根   |
| 产品说明书            | 1份   |
| 保修卡与合格证          | 1份   |

尺寸图纸



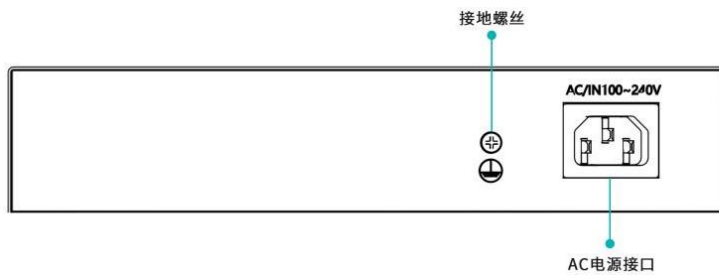
端口功能标示

正面板

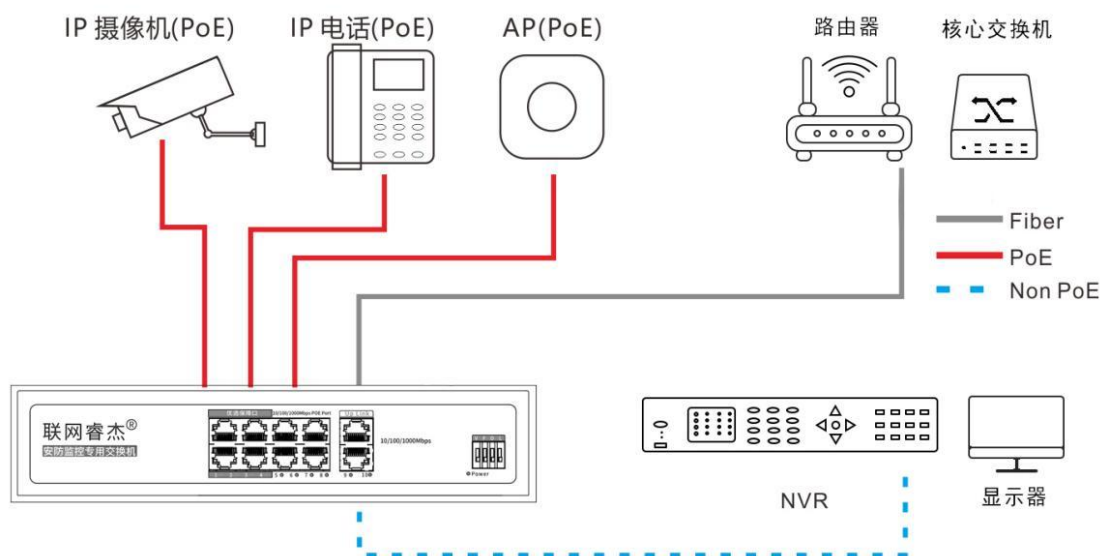


|    |             |
|----|-------------|
| V档 | 端口VLAN功能    |
| F档 | 端口优先级 (QoS) |
| D档 | PoE看门狗      |

反面板



应用拓扑



订购信息

| 设备名称                   | 设备信息  | 标配电源 |
|------------------------|---|------|
| <b>RG0510-AF0802EP</b> | 非网管8个10/100M 网口+ 2个10/100M上联网口PoE交换机，1-8口支持IEEE 802.3af/at国际标准。支持端口VLAN功能，内置电源。 | 120W |

联系我们



深圳市联网睿杰通讯技术有限公司

业务热线: +86 19925135380

技术支持: +86 18165703534

邮 箱: 475557227@qq.com

网 址: <https://www.iotruijie.com/>

地 址: 深圳市龙华区观澜街道桂香社区桂福路34号迈丰工业区5楼

关于文档

本文档中的商标、图片、标识均归深圳市联网睿杰通讯技术有限公司所有。未经深圳市联网睿杰通讯技术有限公司明确书面许可, 任何单位或个人不得擅自仿制、复制、誊抄或转译本书或全部内容, 不得以任何形式或任何方式(电子、机械、影印、录制或其他可能的方式)进行商品传播或用于任何商业、盈利目的。本文档可能含有预测信息, 因此本文档信息仅供参考, 不构成任何要约或承诺, 本公司做出更正或修改恕不另行通知。

版权所有 © 深圳市联网睿杰通讯技术有限公司 保留一切权利