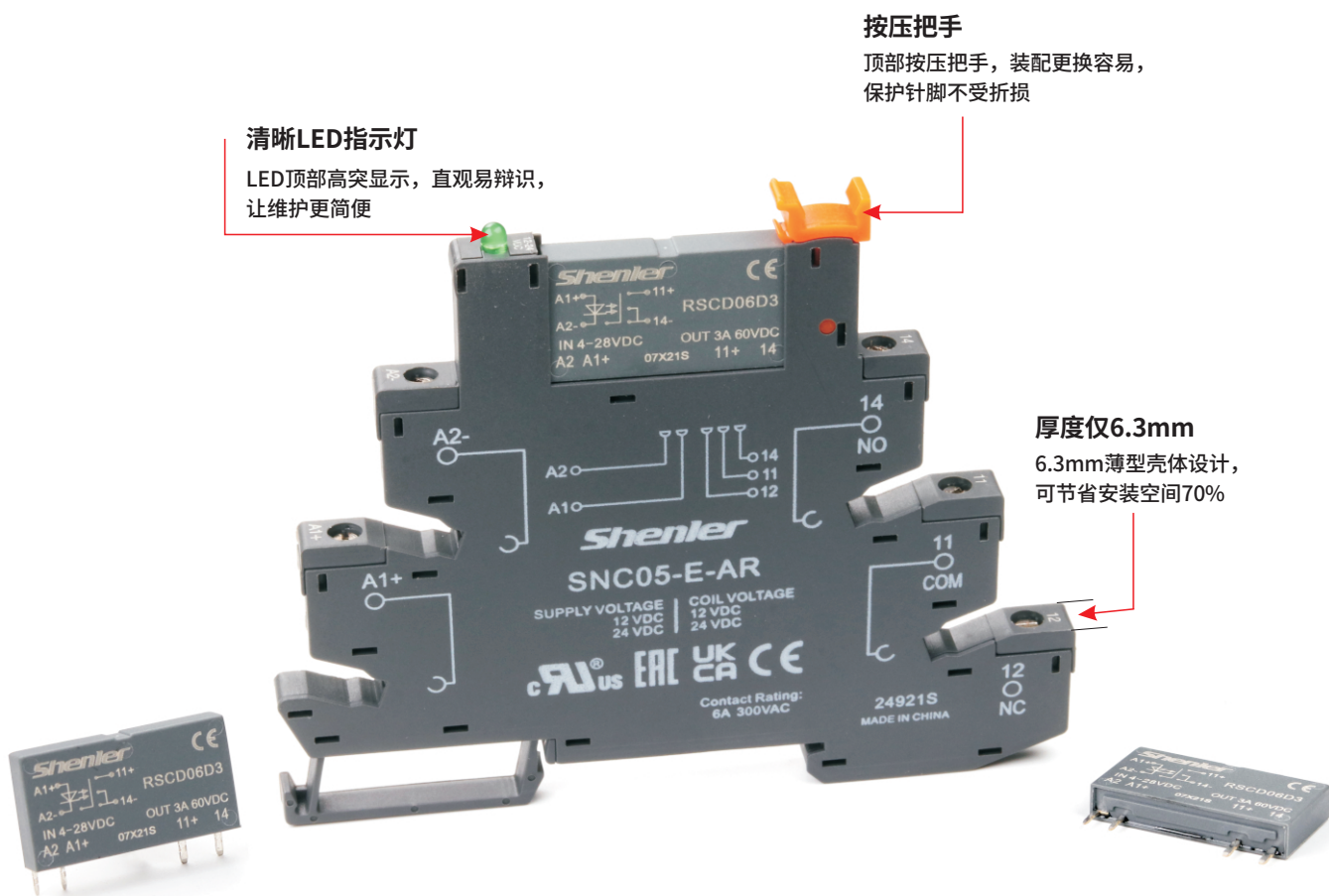


- ◆ 超薄型，体积小，开关响应快
- ◆ 通断无触点、无火花、寿命长
- ◆ 直流输出采用MOSFET，交流输出采用可控硅
- ◆ 采用进口光耦隔离
- ◆ 控制电压范围宽
- ◆ 申乐工控继电器，广泛应用于PLC、数控系统、机器人、智能制造等控制系统的输出信号和安全驱动，是实现远程控制、生产加工、包装、输送、检测、仓储等各类设备和产品自动化装配线的最佳选择。



清晰LED指示灯

LED顶部高突显示，直观易辨识，让维护更简便

按压把手

顶部按压把手，装配更换容易，保护针脚不受折损

厚度仅6.3mm

6.3mm薄型壳体设计，可节省安装空间70%

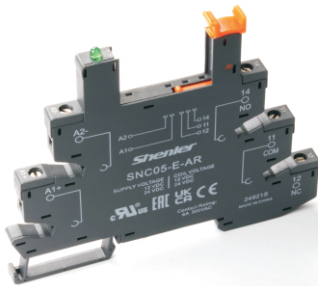
CE

RSC系列 薄片固态继电器



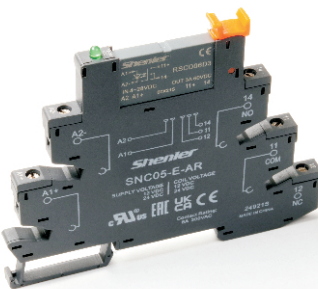
继电器

+

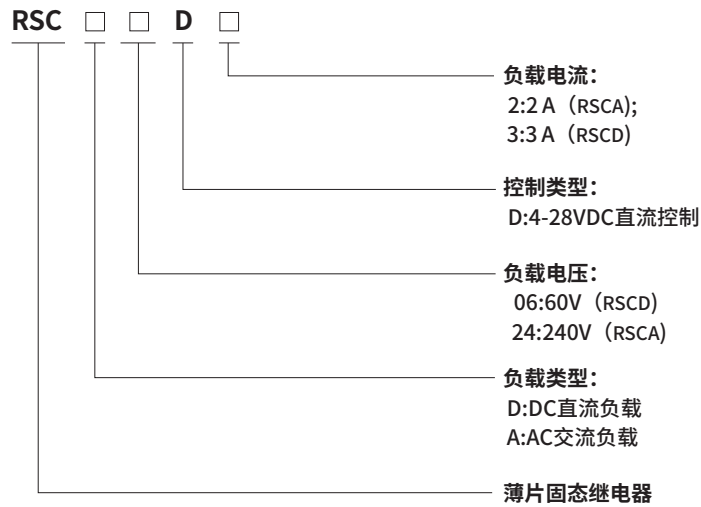


插座

=



继电器套装



产品性能

输入参数 (Ta=25°C)	
控制电压范围	4~28VDC
确保导通电压	4VDC
确保关断电压	1VDC
控制电流范围	6~20mA

输出参数 (Ta=25°C)		
产品型号	RSCD06D3	RSCA24D2
负载电压范围	3~60VDC	24~280VAC
峰值耐受电压	100VDC	600VAC
负载电流范围	0.002~3A	0.02~2A
最大导通时间	≤1ms	电源 1 / 2 周期
最大关断时间	≤1ms	电源 1 / 2 周期
非重复浪涌电流(在10ms内)	30A	50A
最大断态漏电流(在额定电压下)	≤0.1mA	≤1.5mA
最大导通压降(在额定电流下)	≤0.1V	≤1.3V
负载电流安全系数	40~60%	

其它参数 (Ta=25°C)	
介质耐压 (输入/输出, 50Hz/60Hz)	2500VAC
绝缘电阻(@500VDC)	1000MΩ
工作温度范围	-30°C~+80°C
储存温度范围	-30°C~+100°C
重量	4g

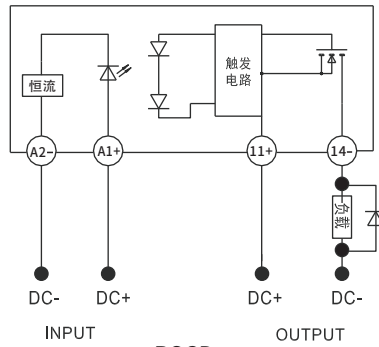
注意事项

- 1.进行印刷基板焊接安装时,请在260°C焊接温度下,8秒内完成焊接(每只脚焊接不超过2秒)。
- 2.输入、输出正负极性不能接错,否则容易损坏产品。
- 3.底座接线时推荐的安装扭矩为0.5N·m。
- 4.产品工作的环境温度较高时,请参照温度曲线降额使用。

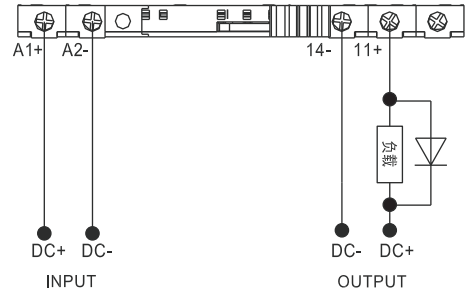
RSC系列

薄片固态继电器

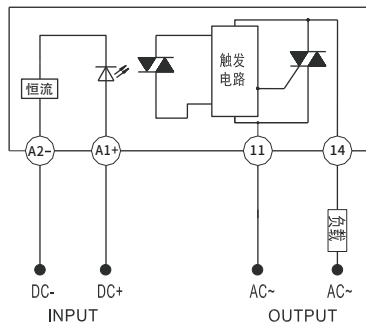
端子配置及接线图



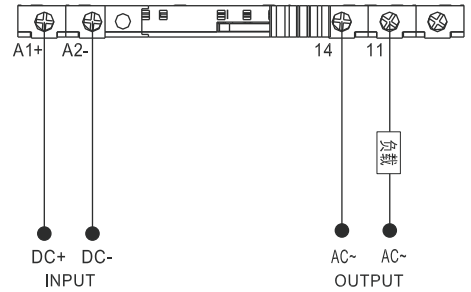
RSCD



RSCD带底座产品

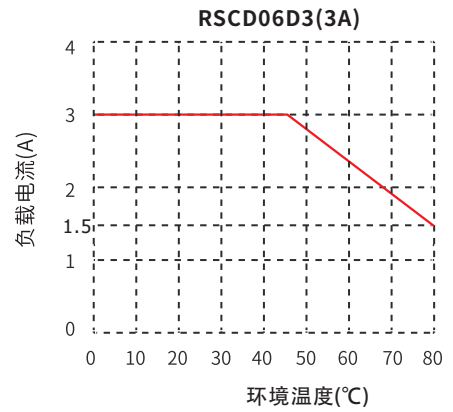
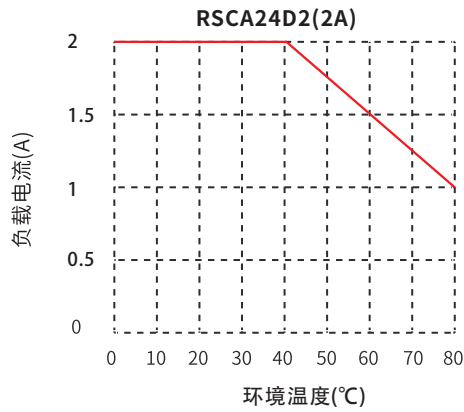


RSCA

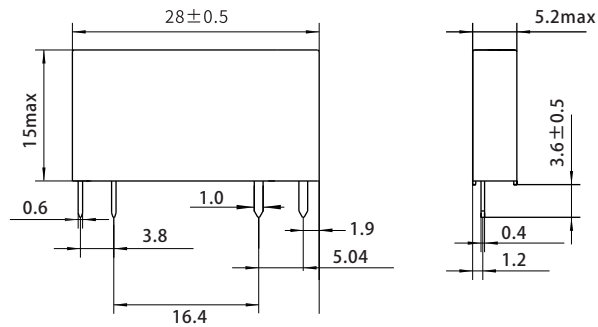


RSCA带底座产品

性能曲线图



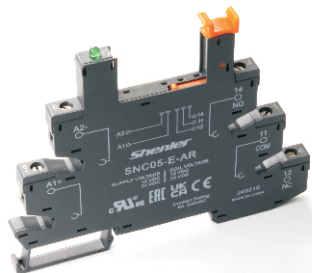
外形图尺寸 (mm)



产品性能







SNC05-E-AR

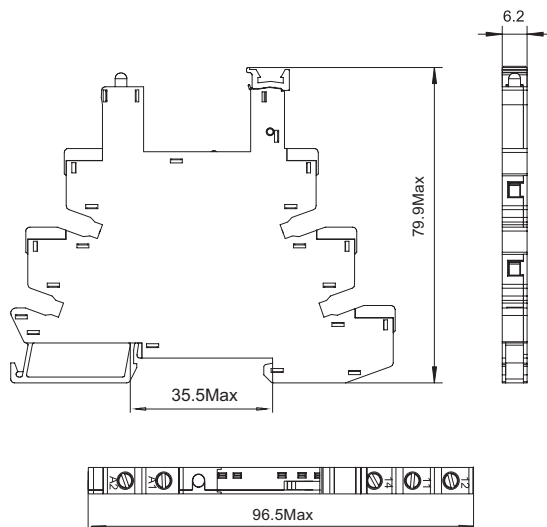


型号	输入		Relay
SNC05-E-AR	12/24		12/24VDC
额定负载	电流	A	6
	电压	V	300
介质耐压	输入/输出		V/min
螺钉扭矩			Nm
外连接导线			AWG/mm ²
使用环境			°C
重量			g

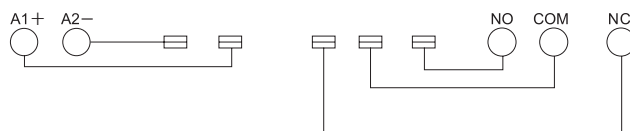
配件附表

产品型号	连接桥	标记牌	蝴蝶片
 SNC05-E-AR	 SN20B	 SN64P	 SN20S

外形尺寸、安装尺寸 (mm)



端子配置及接线图



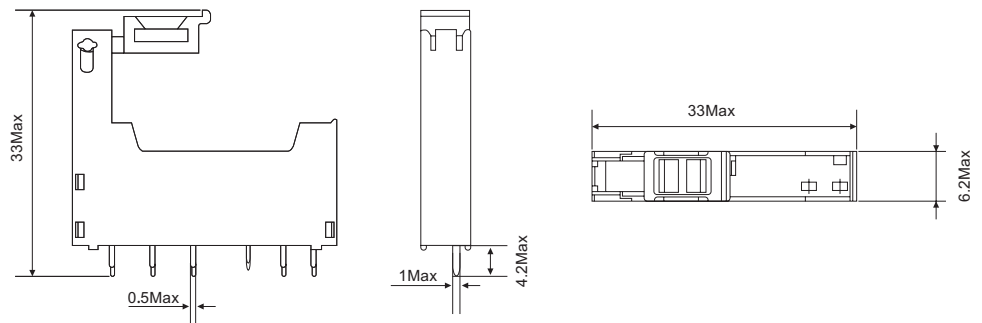
产品性能

SNC05-P1

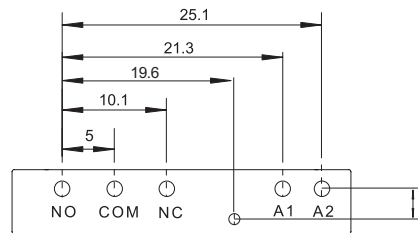


额定负载	电流	A	6
	电压	V	300
介质耐压	输入/输出	V/min	2500
使用环境		°C	-40~+85
重量		g	25

外形尺寸、安装尺寸 (mm)



端子配置及接线图 (mm)



产品应用实物图

