

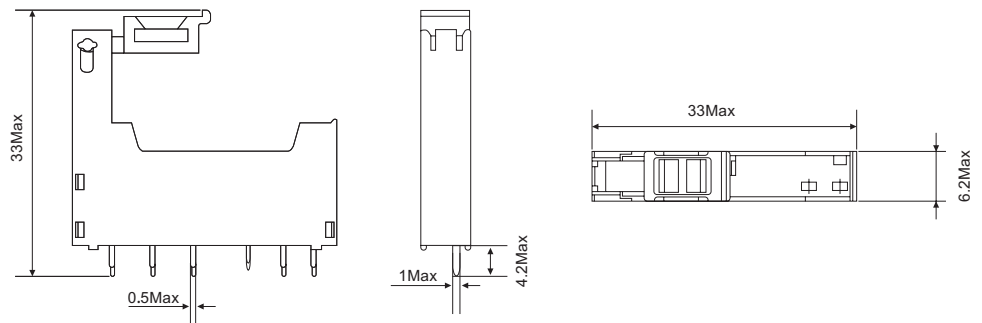
**产品性能**

**SNC05-P1**

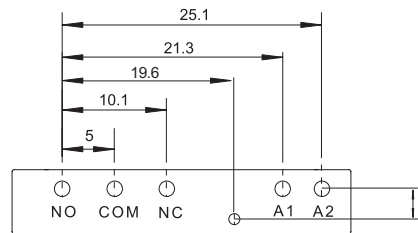


额定负载	电流	A	6
	电压	V	300
介质耐压	输入/输出	V/min	2500
使用环境		°C	-40~+85
重量		g	25

**外形尺寸、安装尺寸 (mm)**



**端子配置及接线图 (mm)**



**产品应用实物图**

