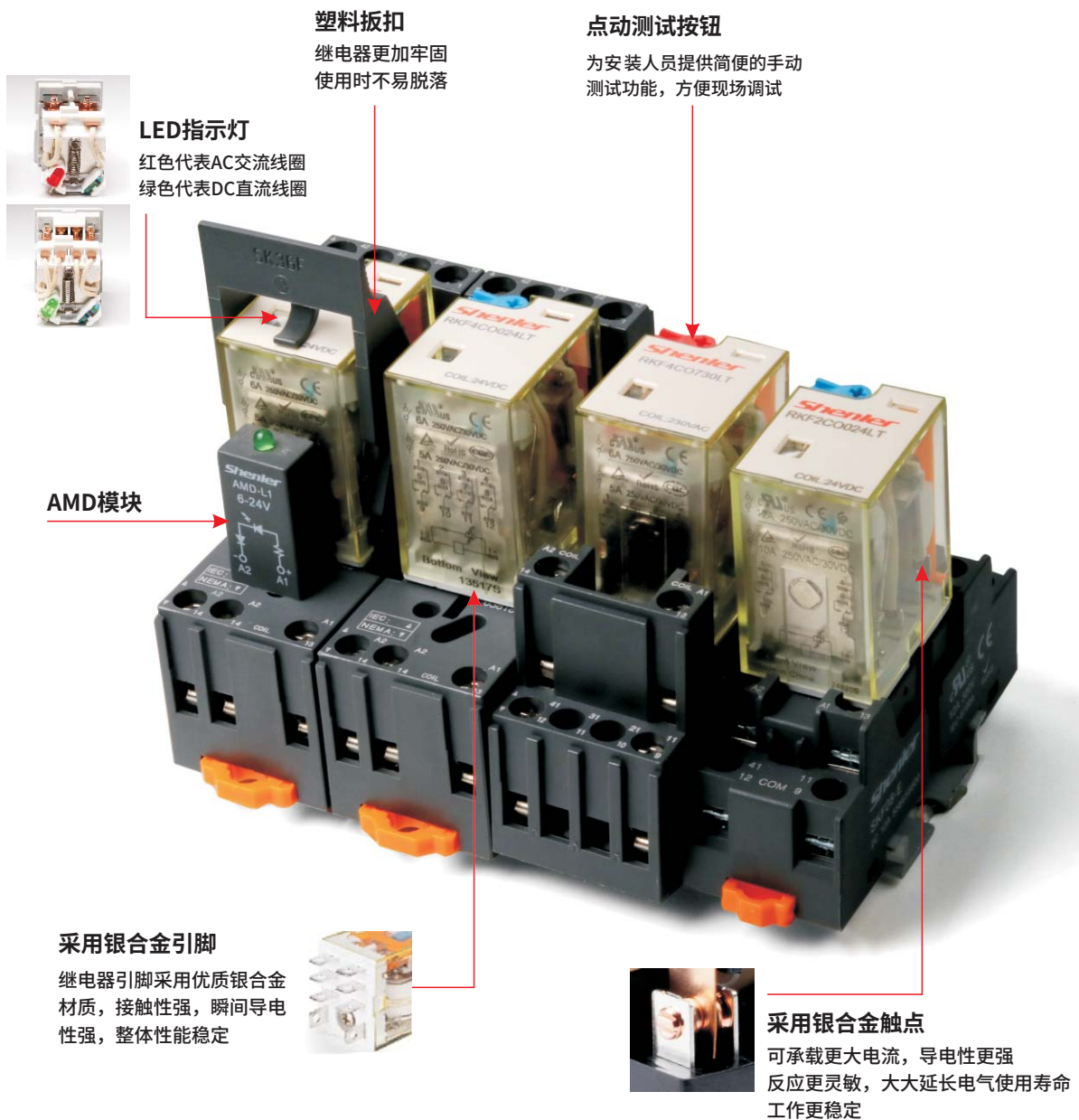


# RKF 小型功率继电器

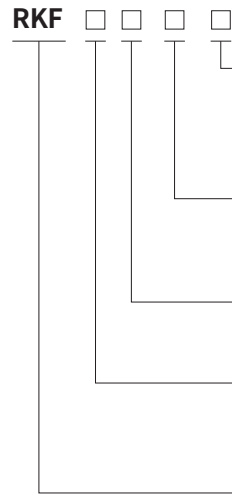
- 体积小，负载大。2C 12A; 4C 6A
- 多种规格，配有双向指示灯装置
- 带点动、自锁式测试按钮及机械指示窗
- 触点镀金
- 申乐工控继电器，广泛应用于PLC、数控系统、机器人、智能制造等控制系统的输出信号和安全驱动，是实现远程控制、生产加工、包装、输送、检测、仓储等各类设备和产品自动化装配线的最佳选择。





继电器

+



- 选项:  
 LT: LED + 测试按钮  
 LTD: LED + 测试按钮 + 二极管  
 LTA: LED + 测试按钮 + 镀金触点
- 线圈电压:  
 006~220: 6~220VDC  
 506~880: 6~380VAC
- 接线方式:  
 O: 插入式
- 触点形式:  
 2C (C: 转换)  
 4C (C: 转换)
- 继电器系列名称



插座

=



继电器套装

产品性能

|                          |  |   |                   |                  |
|--------------------------|--|---|-------------------|------------------|
| 触点                       | 形式                                       | 2C                                      | 4C                |                  |
|                          | 负载                                       | 阻性                                      | 12A/250VAC, 30VDC | 6A/250VAC, 30VDC |
|                          |  | 马达                                      | 1/3HP, 240VAC     | 1/6HP, 240VAC    |
|                          | 最大切换功率(阻性)                               | 3000VA, 360W                            | 1500VA, 180W      |                  |
|                          | 最小切换功率                                   | 170mW(17V/10mA); LTA:500mW(5V/100mA)    |                   |                  |
|                          | 接触电阻(初始)                                 | ≤50mΩ                                   |                   |                  |
|                          | 材料                                       | Ag alloy                                |                   |                  |
|                          | 电气寿命(频率1S通, 1S断)高温                       | ≥20 x 10 <sup>4</sup> 次 (1800 Ops/h)    |                   |                  |
|                          | 电气寿命(频率1S通, 9S断)常温                       | ≥40 x 10 <sup>4</sup> 次 (360 Ops/h)     |                   |                  |
|                          | 机械寿命                                     | ≥2000 x 10 <sup>4</sup> 次 (18000 Ops/h) |                   |                  |
| 吸合电压(23°C)               | DC: ≤75% (额定电压), AC: ≤80% 50/60Hz (额定电压) |   |                   |                  |
| 释放电压(23°C)               | DC: ≥10% (额定电压), AC: ≥30% 50/60Hz (额定电压) |   |                   |                  |
| 最大电压(23°C)               | 110% (额定电压)                              |   |                   |                  |
| 绝缘电阻                     | ≥1000MΩ (500VDC)                         |   |                   |                  |
| 线圈功率                     | DC (W)                                   | 约0.9                                    |                   |                  |
|                          | AC (VA)                                  | 约1.2                                    |                   |                  |
| 吸合时间(额定电压)               | ≤20ms                                    |   |                   |                  |
| 释放时间(额定电压)               | ≤20ms                                    |   |                   |                  |
| 初始耐压                     | 同极触点之间                                   | 1000VAC/1min (漏电流1mA)                   |                   |                  |
|                          | 异极触点之间                                   | 2000VAC/1min (漏电流1mA)                   |                   |                  |
|                          | 触点与线圈间                                   | 2000VAC/1min (漏电流1mA)                   |                   |                  |
| 绝缘特性 IEC 60664<br>UL 840 | 额定电压                                     | 250VAC                                  |                   |                  |
|                          | 污染等级                                     | 3                                       | 2                 |                  |
|                          | 过压等级                                     | III                                     | II                |                  |
| 耐冲击电压(波形: 1.2/50us)      | 4000V                                    |   |                   |                  |
| 防护等级                     | IP50                                     |   |                   |                  |
| 储存温度/储存湿度                | -55~+85°C/≤85%RH(18个月)★                  |   |                   |                  |
| 工作温度/工作湿度                | -55~+70°C/5%~85%RH(无冷凝)                  |   |                   |                  |
| 大气压力                     | 86~106KPa                                |   |                   |                  |
| 耐冲击                      | 10G (正弦半波脉冲: 11ms)                       |   |                   |                  |
| 耐振动                      | 10~55Hz 双振幅: 1.0mm                       |   |                   |                  |
| 安装方式                     | 插入式                                      |   |                   |                  |
| 重量                       | 约35g                                     |   |                   |                  |

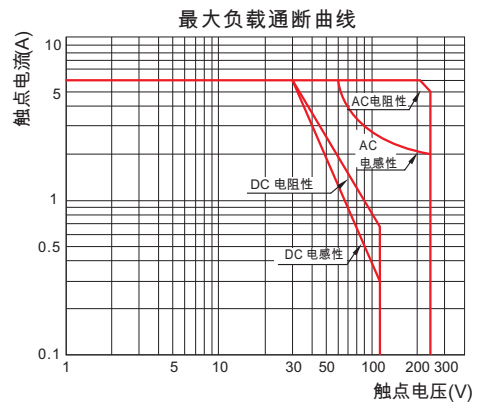
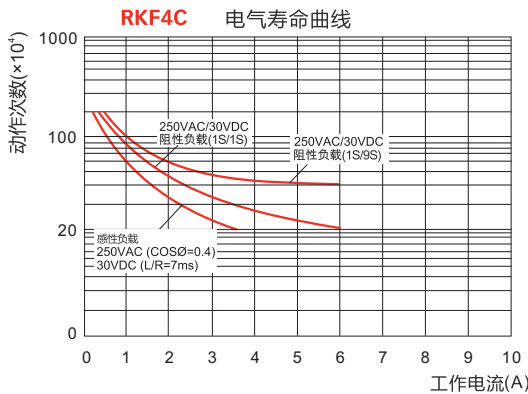
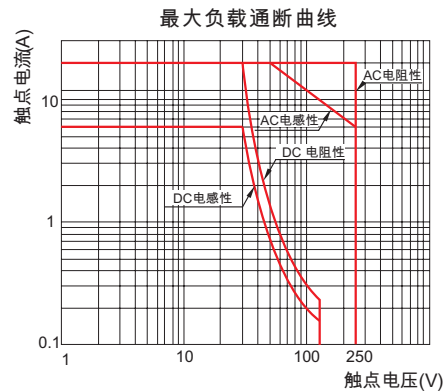
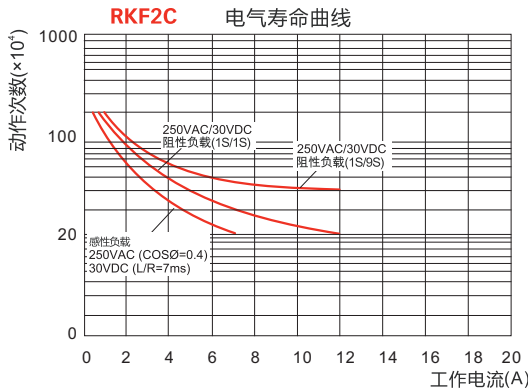
★ 如储存时间超过18个月(以出厂日期开始计算), 避免性能参数受影响, 建议重新检测参数后使用

线圈规格(23°C)

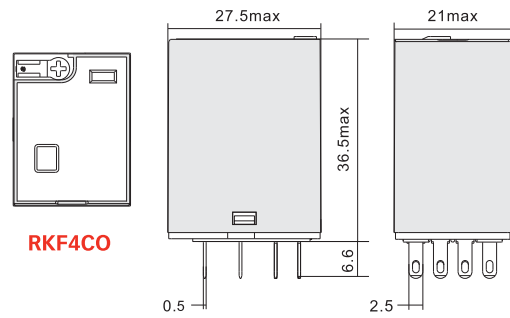
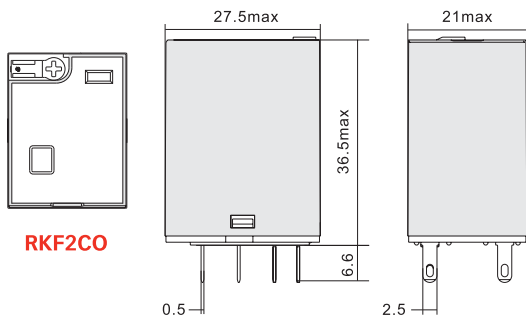
|          |      |     |     |      |       |       |       |
|----------|------|-----|-----|------|-------|-------|-------|
| 电压代号     | 006  | 012 | 024 | 048  | 110   | 220   |       |
| 额定电压V.DC | 6    | 12  | 24  | 48   | 110   | 220   |       |
| 线圈电阻Ω    | 40   | 180 | 640 | 2600 | 13000 | 42000 |       |
| 电压代号     | 506  | 524 | 536 | 548  | 615   | 730   | 880   |
| 额定电压V.AC | 6    | 24  | 36  | 48   | 115   | 230   | 380   |
| 线圈电阻Ω    | 11.5 | 180 | 370 | 640  | 4430  | 16500 | 42000 |

线圈电阻公差：线圈额定电压标称值110V以下 $1\pm 10\%$ Ω，110V以上 $1\pm 15\%$ Ω。

性能曲线图



外形图尺寸 (mm)



接线图

