

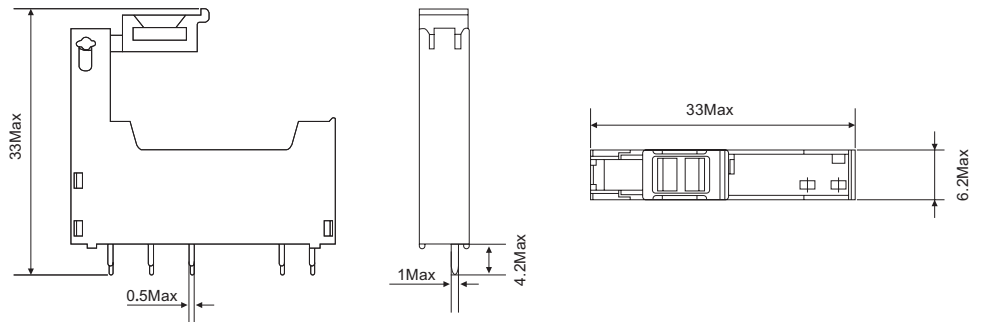
产品性能



SNC05-P

额定负载	电流	A	8
	电压	V	300
介质耐压	线圈/触点	V/min	4000
	触点间	V/min	2500
外连接导线	AWG/mm <sup>2</sup>	20-16/0.5-1.5	
使用环境	°C	-40~+85	
重量	g	25	

外形尺寸、安装尺寸 (mm)



端子配置及接线图

