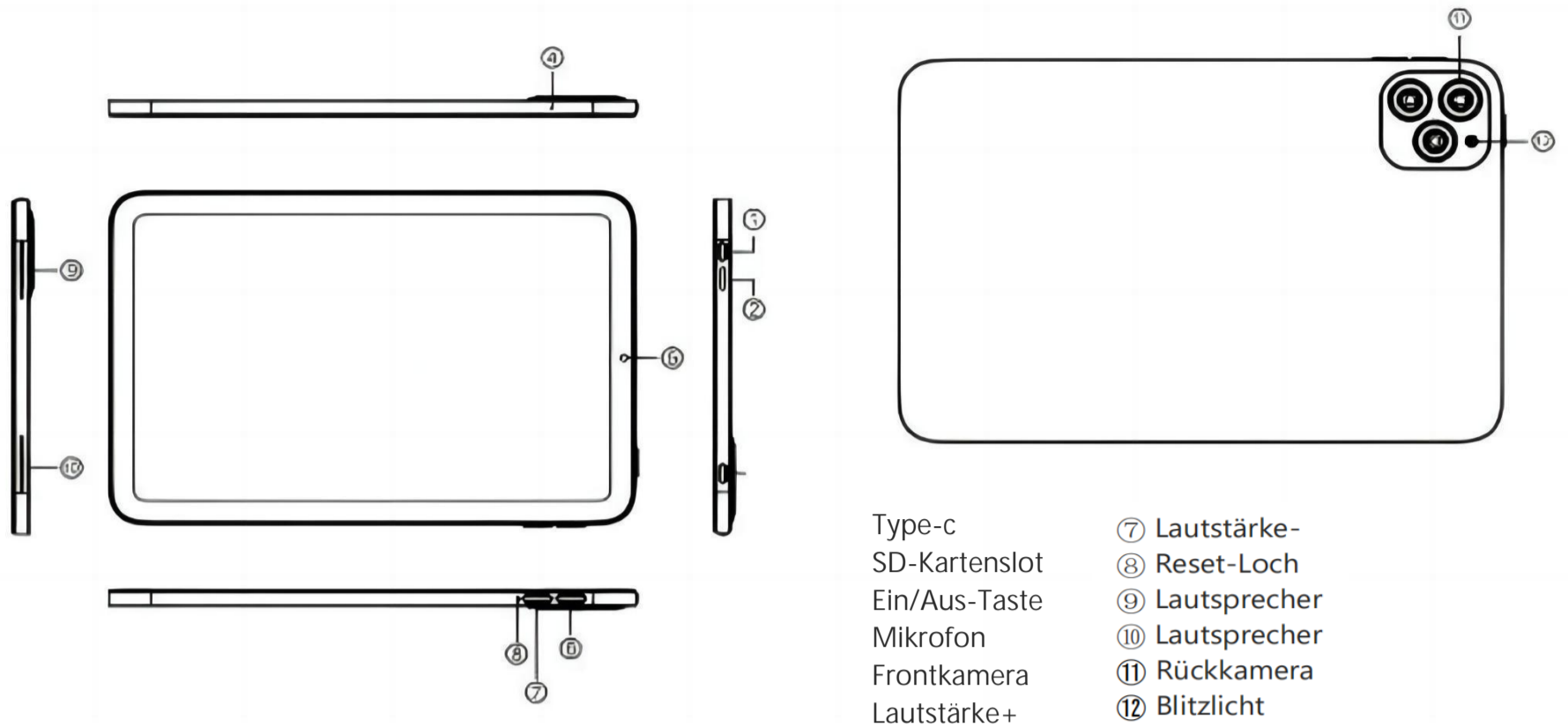


Geräte erkennen



Política de servicio

Este producto cumple estrictamente con las "Regulaciones de responsabilidad de reparación y devolución de productos de microcomputadoras". Ofrecemos tres garantías de servicio a los consumidores que adquieran tabletas FUNYET. Para consultar la política de servicio detallada, consulte: <https://www.funyetstore.com/>

Información de seguridad

Antes de utilizar y operar el equipo Para garantizar el rendimiento óptimo del equipo, evitar situaciones peligrosas o ilegales, lea y siga toda la información de seguridad.

Advertencia de seguridad del sistema

Actualice el sistema a través de los puntos de venta oficiales o de la función de actualización del sistema del dispositivo. Si utiliza otros métodos para actualizar el sistema..., lo que puede dañar la función de seguridad del sistema, lo que provoca riesgos de seguridad. La empresa no asume ninguna responsabilidad por las reparaciones ocasionadas por ello.

NOTA: Acceder a los recursos de red puede hacer que su dispositivo sea vulnerable a virus informáticos, piratas informáticos, software espía y otras actividades maliciosas., lo que podría dañar su equipo, software o datos. Debe asegurarse de que su computadora esté completamente protegida con firewalls, software antivirus y software antispyware. y mantenga este software actualizado.

Instrucciones de encendido y apagado de la tableta:

1. Encender: Mantenga presionado el botón de encendido durante 3 segundos hasta que la pantalla se encienda y aparezca la animación de inicio.
2. Apagado: Cuando se enciende la tableta, mantenga presionado el botón de encendido durante 3 segundos, hasta que aparezca el menú de apagado y luego seleccione Apagar.
3. Apagado forzado: mantenga presionado el botón de encendido durante más de 10 segundos para forzar el apagado.

Operación y seguridad

Para evitar posibles daños auditivos No utilice el volumen alto durante mucho tiempo.

Utilice este dispositivo dentro del rango de temperatura de 0 °C a 35 °C. y almacene el dispositivo y sus accesorios dentro del rango de temperatura de -20 °C a +45 °C. Las temperaturas ambientales demasiado altas o demasiado bajas pueden hacer que el dispositivo... Falla.

No exponga el dispositivo ni su batería a altas temperaturas ni cerca de dispositivos de calor., como la luz solar, calentadores, microondas, hornos o calentadores de agua. El sobrecalentamiento de la batería podría provocar su explosión.

Cuando el dispositivo se está cargando La toma de corriente debe instalarse cerca del equipo. y debe ser fácil de enchufar y desenchufar.

Cuando la carga está completa o no está cargando, desconecte el cargador del dispositivo y desconecte el cargador de la toma eléctrica.

No utilice el cargador en lugares húmedos, como cerca de un lavabo, una bañera o una ducha. No conecte ni desconecte el cargador con las manos mojadas.

Este dispositivo utiliza una batería interna no extraíble. No la reemplace usted mismo. Para evitar fallas del dispositivo o daños a la batería, por su seguridad y para garantizar el funcionamiento normal del producto, fuerte Se recomienda que acuda al centro de atención al cliente oficial para reemplazar la batería de este dispositivo.

Deseche este dispositivo, las baterías y otros accesorios de acuerdo con las regulaciones locales. No la deseche junto con la basura doméstica. La eliminación inadecuada de la batería podría provocar su explosión.

No arroje las baterías al fuego., desmontar, dejar caer, aplastar o modificar la batería Evite insertar objetos extraños en la batería, perforarla o sumergirla en agua u otros líquidos para evitar dañarla. Choque y presión externos para evitar fugas de la batería, sobrecalentamiento, incendio o explosión.

El uso de fuentes de alimentación, cargadores o baterías no aprobados o incompatibles puede presentar un riesgo de incendio, explosión u otro peligro.

Utilice únicamente accesorios aprobados por el fabricante del dispositivo y compatibles con este. Si utiliza otros tipos de accesorios..., puede violar los términos de garantía de este dispositivo y el país/región donde se encuentra el dispositivo Regulaciones relacionadas y puede causar accidentes que afecten la seguridad. Para obtener accesorios aprobados, por favor póngase en contacto con el centro de atención al cliente oficial.

Las ondas de radio generadas por este dispositivo pueden afectar el funcionamiento normal de dispositivos médicos implantados o dispositivos médicos personales. , como marcapasos, implantes cocleares, audífonos, etc. Si utiliza estos Dispositivos médicos , consulte a su fabricante para conocer las limitaciones de uso de este dispositivo. Al utilizar este dispositivo Manténgase al menos a 15 cm de distancia de dispositivos médicos implantados (como marcapasos, implantes cocleares, etc.). No utilice software de terceros no autorizado para actualizar el firmware del dispositivo. y sistema Esto podría causar riesgos de seguridad, como la inutilización del dispositivo o la filtración de su información personal. Se recomienda usar actualizaciones en línea o enviar el dispositivo a un centro de atención al cliente oficial cercano para que lo actualicen .

Para evitar la pérdida de datos Se recomienda que haga una copia de seguridad de su dispositivo a tiempo durante el uso diario, antes de actualizarlo o antes de enviarlo a reparar.