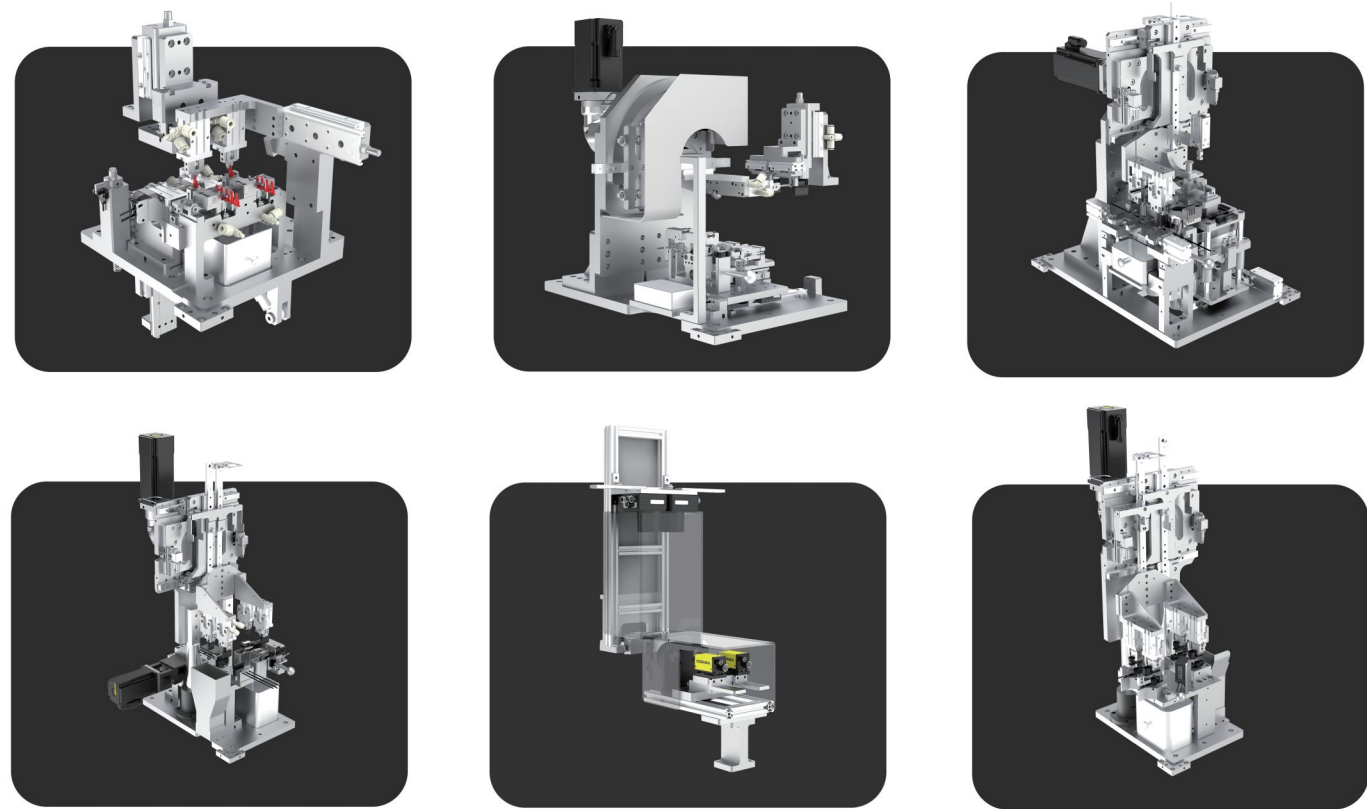


## 核心模块



## 技术规格

设备尺寸	5000*4500*2100mm(参考)	气压	0.5~0.7Mpa
生产节拍	1-3秒/个	电源	3~380V/AC/50Hz
良率	≥99.5%	噪音	<78dB
技术可用性	≥95%	换型时间	<15分钟

### 中国·苏州

地址: 江苏省苏州市工业园区听涛路32号  
电话: +86-400-0909-665

### 德国·法兰克福

地址: Paul-Ehrlich-Strasse 1b 63225 Langen (Hessen) Germany  
电话: +49(0) 6103 988 2462

### 摩洛哥·丹吉尔

地址: Zone franche d' exportation de tanger lot 81 A7, Tangier, Morocco  
电话: +212 663649938

### 墨西哥·莱昂

地址: Calle Benjui #179 Col.Soberna, en esta Ciudad de Leon, Guanajuato, Mexico  
电话: +52 5513771917

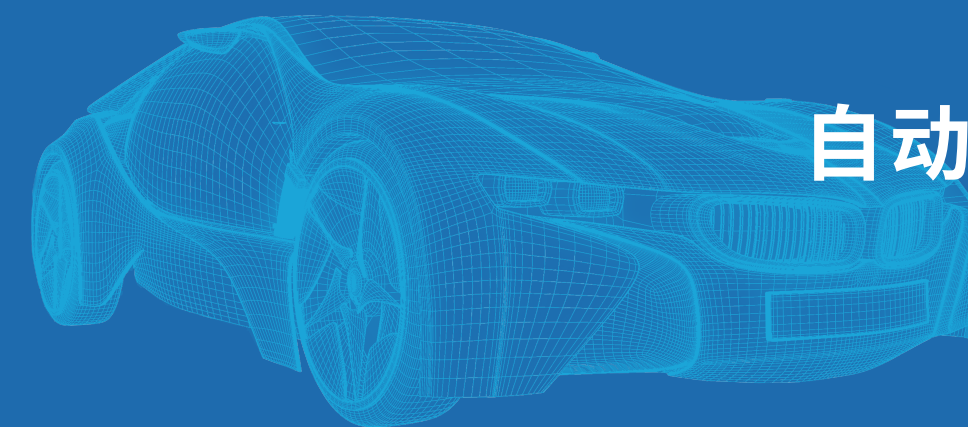


苏州瀚川智能科技股份有限公司

HARMOTRONICS  
瀚川智能

HARMOTRONICS  
www.htsm.com

专业的智能制造解决方案供应商



汽车连接器  
自动化解决方案

柔性高效

安全稳定

成本低交付快

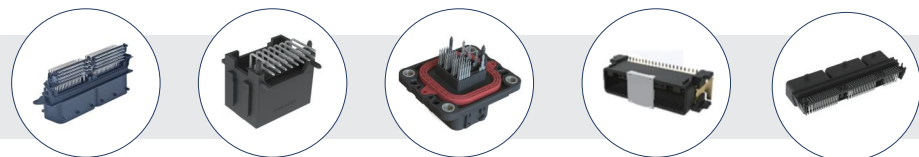


苏州瀚川智能科技股份有限公司  
股票代码: 688022

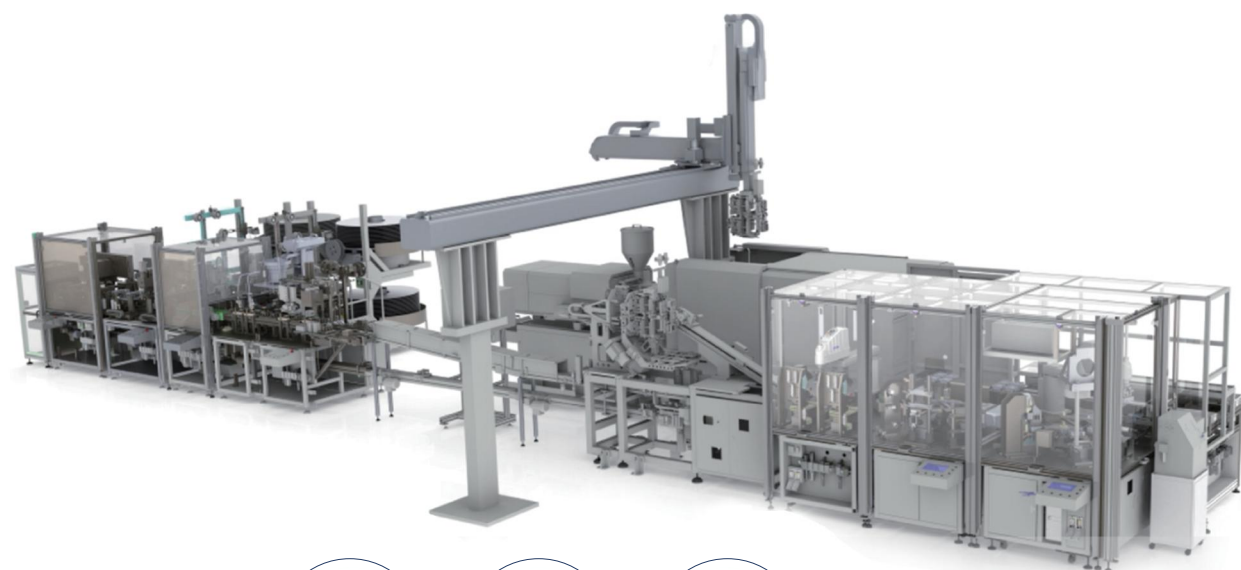
## 板端连接器非注塑成型解决方案



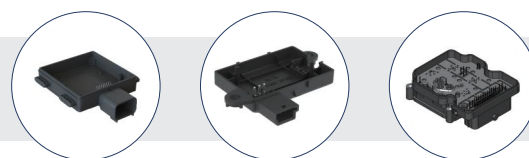
典型产品



## 板端连接器注塑成型解决方案



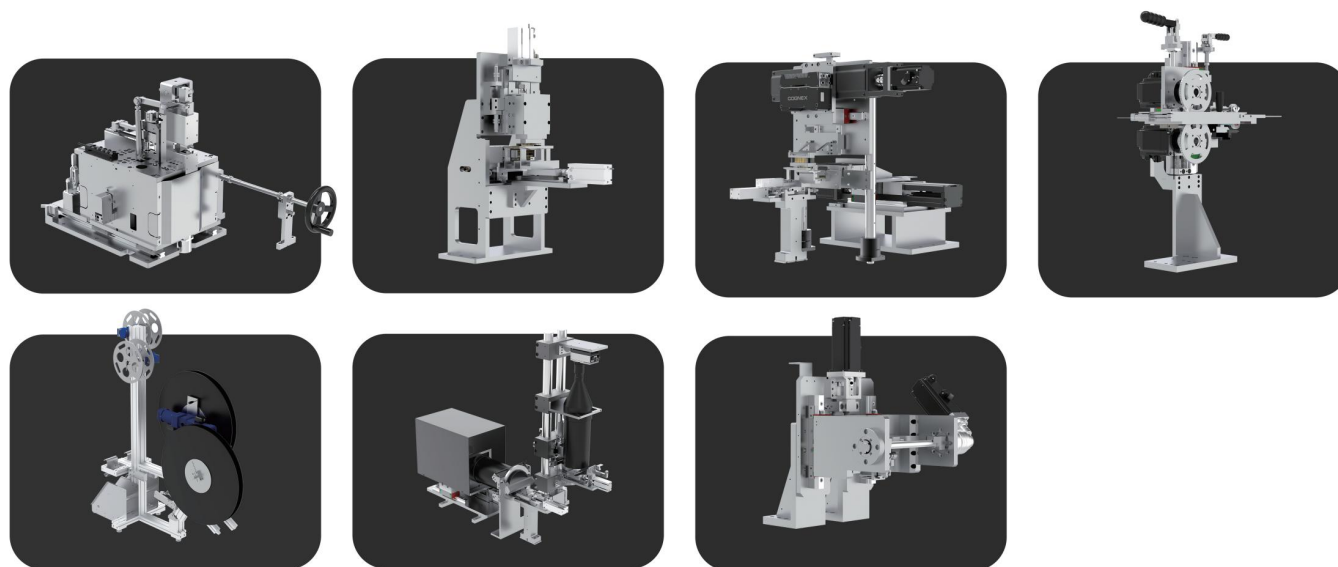
典型产品



## 概述

瀚川智能为板端连接器产品提供非注塑成型和注塑成型两大类解决方案，整套解决方案基于可拓展、可升级的平台理念，满足高柔性、高稳定性的客户需求，解决了产品无法兼容，换型时间长的痛点，助力客户提升生产力。

## 核心模块



## 技术规格

设备尺寸	2000*1400*2000mm(单台)	气压	0.5-0.7Mpa
插针速度	3-8针/秒	电源	3~380V/AC/50Hz
折弯速度	6针/秒	噪音	<78dB
换型时间	单台设备<20分钟		

## 线端连接器自动化解决方案



典型产品



## 概述

瀚川智能为汽车连接器自动化组装提供一站式解决方案，产品类型主要包含低压连接器、高压连接器和高速连接器。

通过对原材料进行自动上料、组装、压接、检测和包装等工艺流程，从而实现汽车连接器由原材料到成品一站式加工生产，降低生产成本，提升生产效率，持续为客户创造价值。