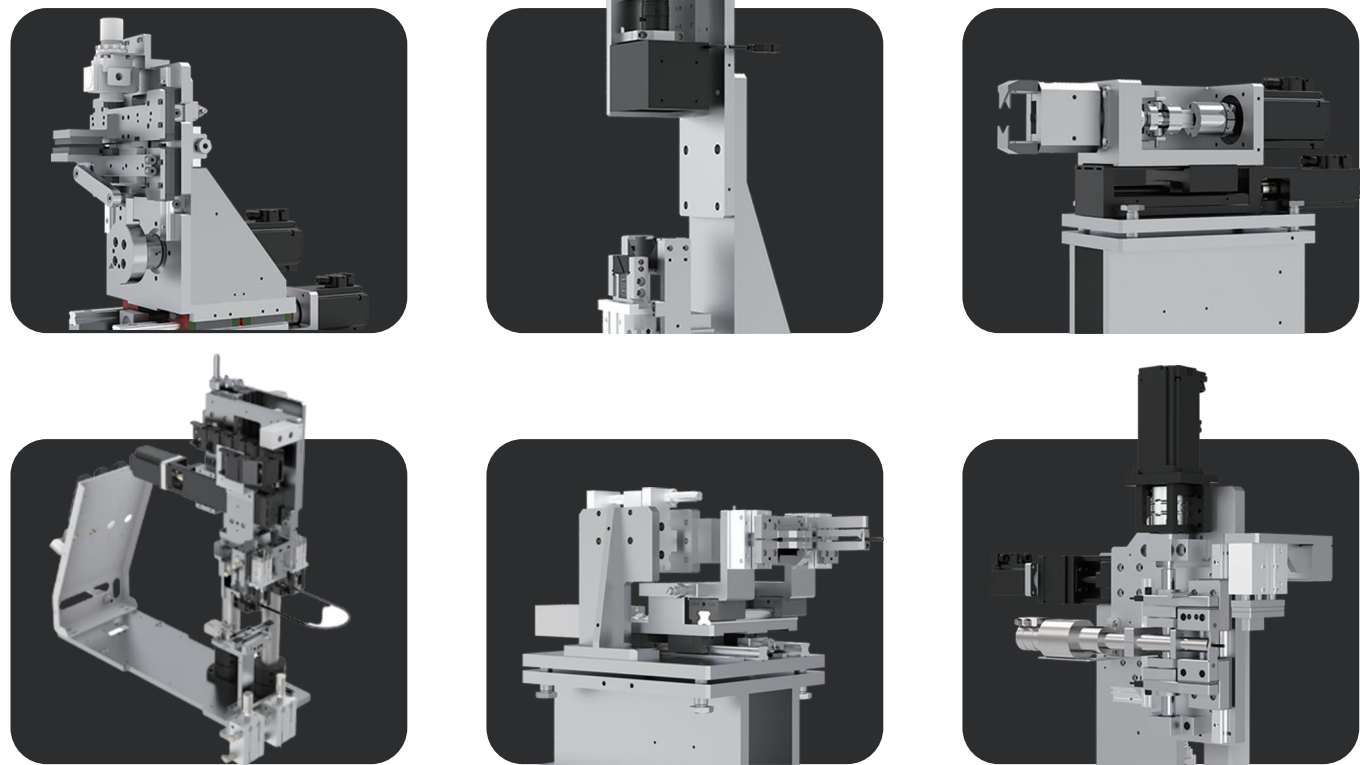


核心模块



技术规格

工艺能力		设备参数	
线缆长度	120-1000mm	循环时间	3.5/5.0S
线缆直径	2.0×3.0/0.5mm	尺寸	1000/1200×2000mm/1000(参考尺寸)
剥线精度	±0.20mm	电源	3-380V/50Hz
压接精度	±0.03mm	气压	0.5-0.7 Mpa
检测功能	压接、装配、剥线、工序检测	噪音	<75dB

HARMOTRONICS
www.htsm.com

中国·苏州

地址：江苏省苏州市工业园区听涛路32号
电话：+86-400-0909-665

德国·法兰克福

地址：Paul-Ehrlich-Strasse 1b 63225 Langen (Hessen) Germany
电话：+49(0) 6103 988 2462

摩洛哥·丹吉尔

地址：Zone franche d' exportation de tanger lot 81 A7, Tangier, Morocco
电话：+212 663649938

墨西哥·莱昂

地址：Calle Benjui #179 Col.Soberna, en esta Ciudad de Leon, Guanajuato, Mexico
电话：+52 5513771917



苏州瀚川智能科技股份有限公司

HARMOTRONICS
瀚川智能

专业的智能制造解决方案供应商

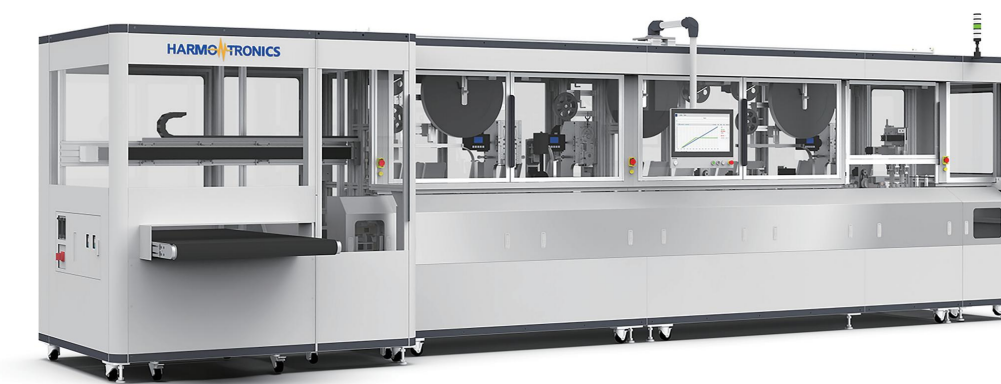
线束产品线

高精度

灵活高效

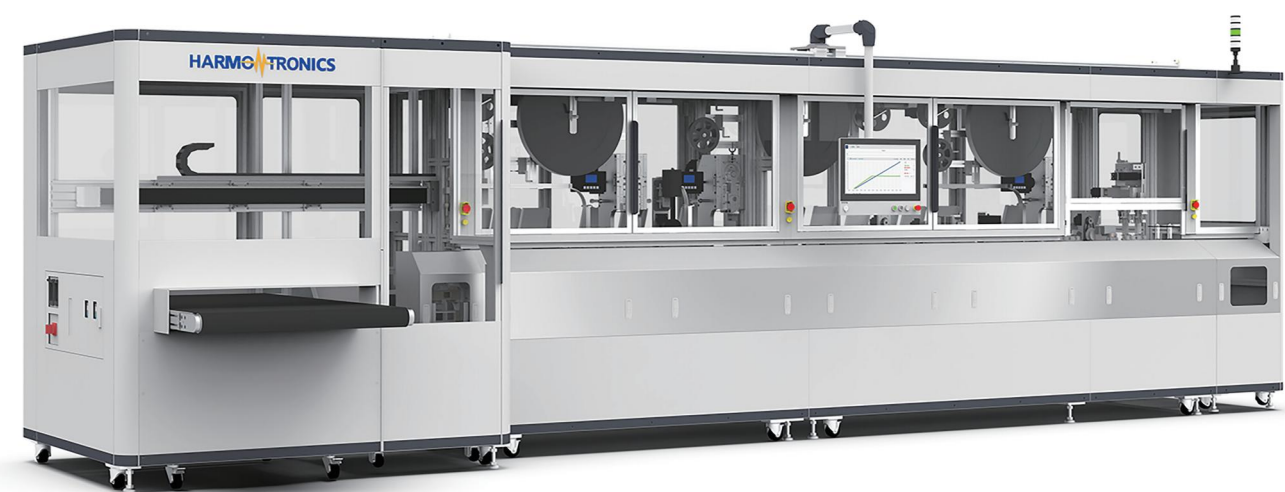
安全稳定

用户友好



苏州瀚川智能科技股份有限公司
股票代码：688022

汽车高速传输线缆自动化解决方案

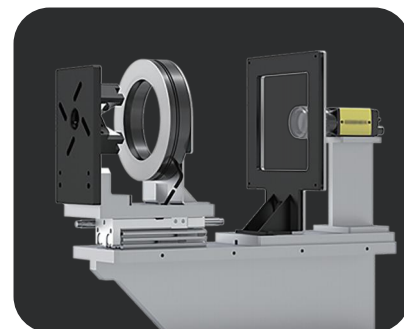
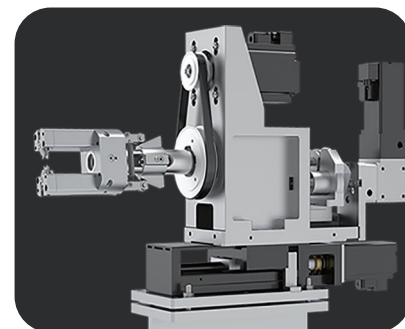
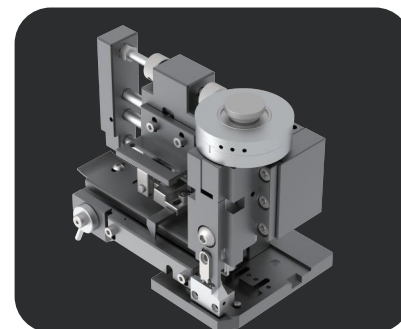
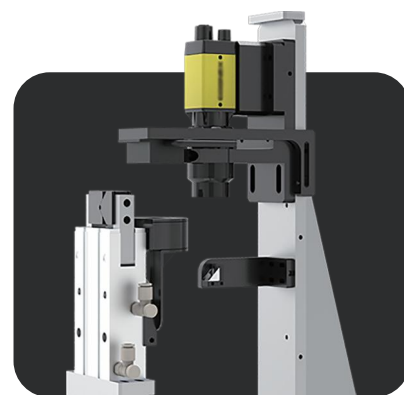
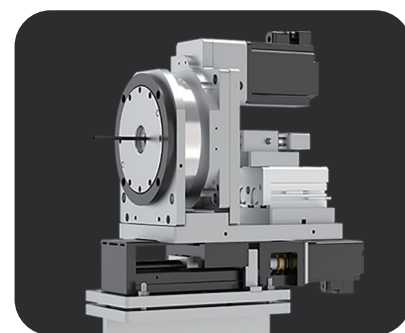
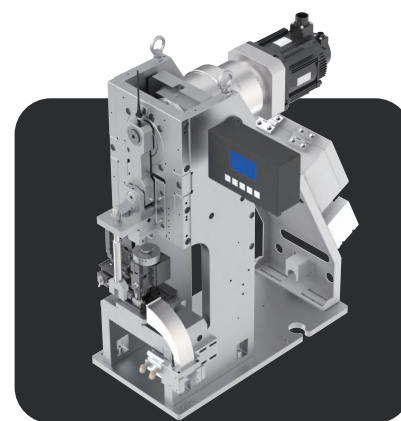


概述



瀚川智能为汽车高速传输线缆（FAKRA 及汽车以太网）提供一站式加工解决方案。基于自主研发的 HDC 平台，搭配自动化标准工艺模块，我们可提供单侧、双侧的半自动及全自动设备，以匹配不同客户的需求。同时，基于模块化设计理念，我们可快速调整工艺模块并升级输送系统，满足产能提升需求，助力客户提高生产效率。

核心模块

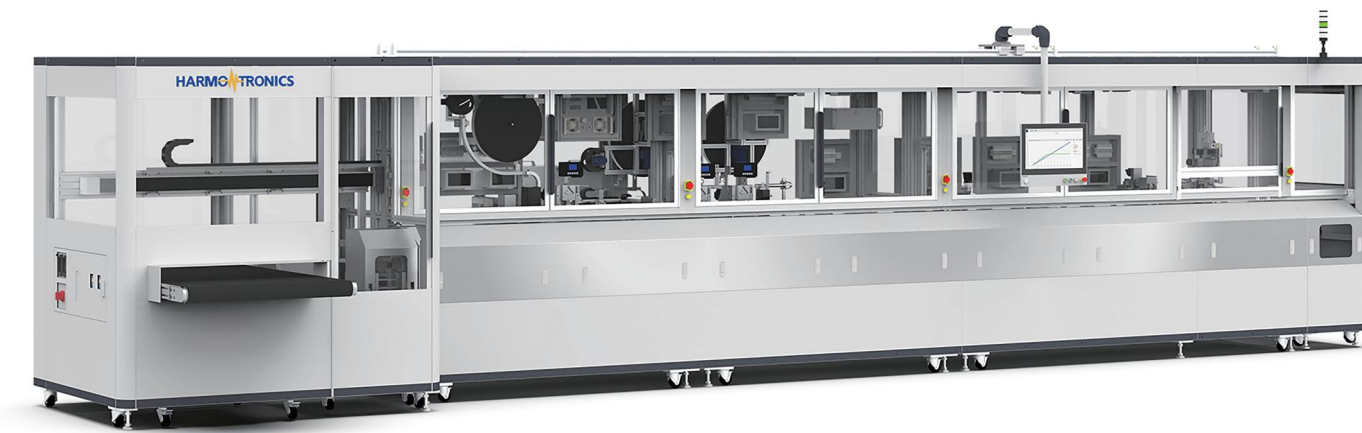


技术规格

工艺能力	
线缆长度	120-1000mm
线缆直径	2.0×3.0/0.5mm
剥线精度	±0.20mm
压接精度	±0.03mm
检测功能	压接、装配、剥线、工序检测

设备参数	
循环时间	3.5/5.0s
尺寸	1000/1200×2000mm/1000(参考尺寸)
电源	3-380V/50Hz
气压	0.5-0.7 Mpa
噪音	<75dB

安全气囊线缆自动化解决方案



概述



瀚川智能为安全气囊线缆加工提供一站式解决方案。基于自主研发、搭载标准工艺模块的 HDC 平台，我们可提供单侧及双侧的半自动、全自动设备，匹配不同客户的需求。同时，依托可扩展升级的平台理念，该设备可快速实现不同绞线及单线的生产切换，满足多元化市场需求，助力客户提升生产效率。