

卡特彼勒燃气发电机组在餐厨垃圾厌氧沼气的发电应用



Industrial

卡特彼勒及信昌机器公司简介

卡特彼勒燃气发电机组介绍

卡特彼勒燃气发电机组在餐厨项目的应用

- 1925年成立, 总部位于美国迪尔菲尔德 (Deerfield)。
- 美国《财富》杂志公布了2020年度“全球最受赞赏公司”在榜单中, 卡特彼勒公司排名至44名。
- 为全球180多个国家和地区的客户 提供300多种产品
- 全球共有178个Cat<sup>®</sup> (卡特) 代理商
- 2011年收购曼海姆 (MWM), 组建卡特彼勒能源系统 (CES), 隶属于卡特彼勒电力系统 (EP)



工程机械



矿山机械



能源&运输

# 信昌机器母公司--森达美集团简介

RISE

Sime  
Darby  
Industrial

森达美业务遍及20多个国家，  
雇用员工总数逾10万名，为  
全体利益相关者建设可持续  
发展的未来，作为马来西亚  
交易所最大的上市公司之一，  
森达美工业与卡特彼勒的悠  
久合作关系始于1929年，至  
今长达逾80年。今天，森达  
美工业是卡特彼勒全球三大  
代理商之一。





森达美工业重心位于亚太区，主要透过横跨区内**20个国家**的**140多家分公司**所组成的庞大网络经营，业务遍及澳大利亚 (昆士兰和北领地) 巴布亚新畿内亚、所罗门群岛、新加坡、多尼亚、香港特别行政区、澳门特别行政区和中国七省、马来西亚、文莱、新加坡、马尔代夫及圣诞岛 (印度洋)



- 信昌机器为森达美工业辖下的公司。信昌机器成立于**1928年**，我们早于**1962年**取得全球工程机械行业巨头-美国Caterpillar®(卡特彼勒)代理权，成为**香港和澳门**的独家代理。
- 今天，信昌机器是Caterpillar®(卡特彼勒)在华南地区六省及新疆，港澳地区的唯一指定总代理，代理区域包括**广东、广西、海南、福建、江西、湖南、新疆、香港和澳门**。
- 目前，信昌机器于销售省内建立区域总部、分公司、销售店、服务驻点近**70家**，员工人数**2200多人**，致力为客户提供一流的产品和服务。
- 我们整个华南和新疆地区都设有维修中心，而香港和顺德的维修中心，也是Caterpillar®(卡特彼勒)认证的翻修中心，具备机组大修能力。



# 信昌机器服务简介

RISE

Sime  
Darby  
Industrial



- 维修车间—国内七省和香港
- 两个整机修复中心—广东顺德和香港，具备机组大修能力
- 超过**500名**经过专业培训的维修工,百分之十五超过十年以上经验
- 完善的服务团队覆盖各行业的各种Caterpillar®（卡特彼勒）机器和发动机，比如：电力、石矿和水泥、矿山、建筑、石油（陆地&海上）、船机等.....
- 与广东顺德职业技术学院合作，对新的维修学员进行基础的维修知识培训。为现职维修人员提供定期的训练，提高技术水准。每年平均三十名新的维修人员完成基础培训。

卡特彼勒及信昌机器公司简介

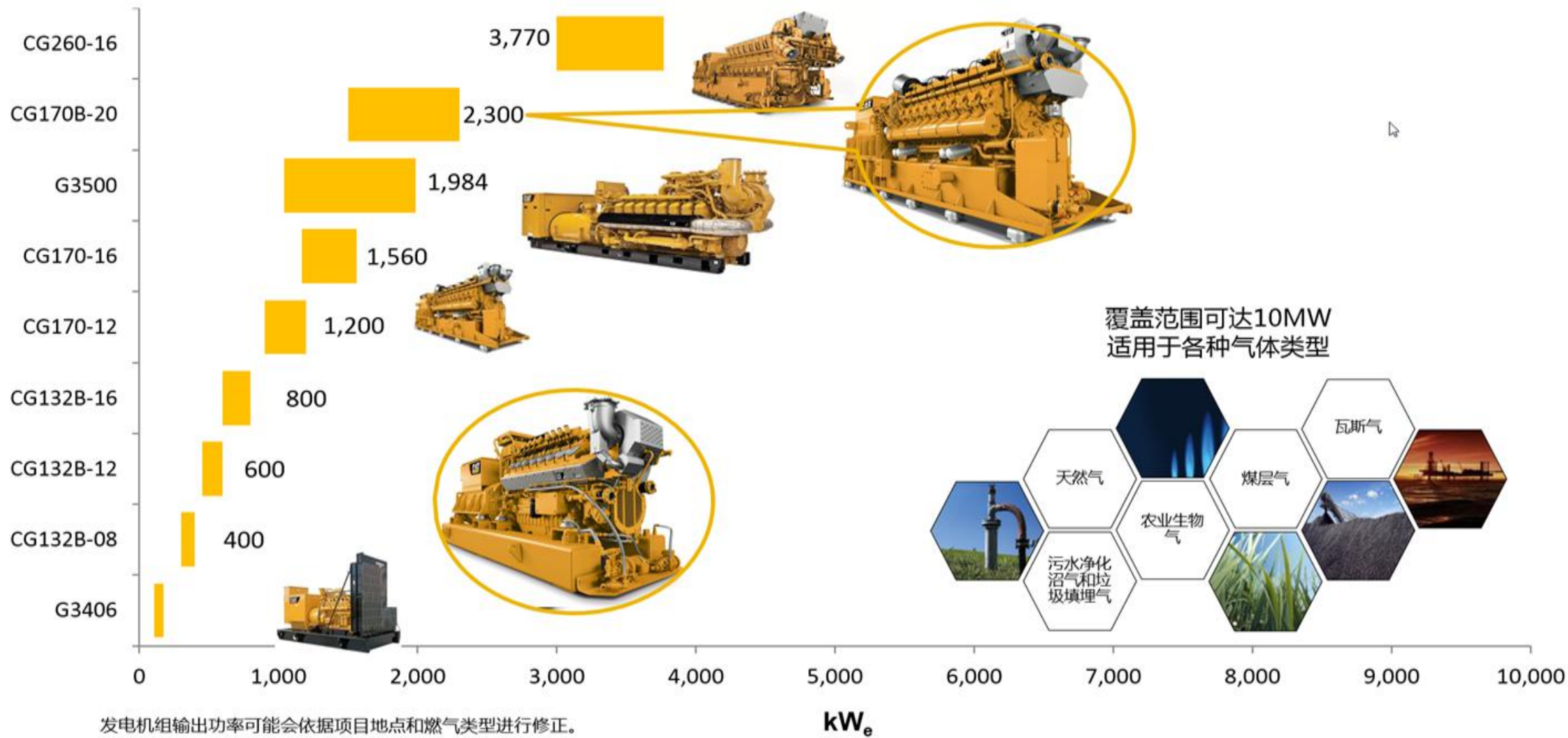
卡特彼勒燃气发电机组介绍

卡特彼勒燃气发电机组在餐厨项目的应用



- 超过**70**年经验（设计、生产、制造）
- 全球安装超过**500000**台300kW以上的发电机组
- 全球装机总容量超过**270000**MW

# 卡特彼勒沼气发电机组功率标定



# 卡特彼勒燃气发电机组生产厂分布



美国

G3500系列



 Lafayette, 美国

德国

CG系列产品



 Kiel/Rostock, 德国

 Mannheim, 德国



天津

G3516C/20C



 Tianjin, 中国

# Cat CG-B系列产品在垃圾填埋气及沼气领域的应用

为您的餐厨垃圾厌氧沼气发电项目提供完备的解决方案



CG132B

400-950 kW<sub>el</sub>



CG170/CG170B

1000-2300 kW<sub>el</sub>



CG260

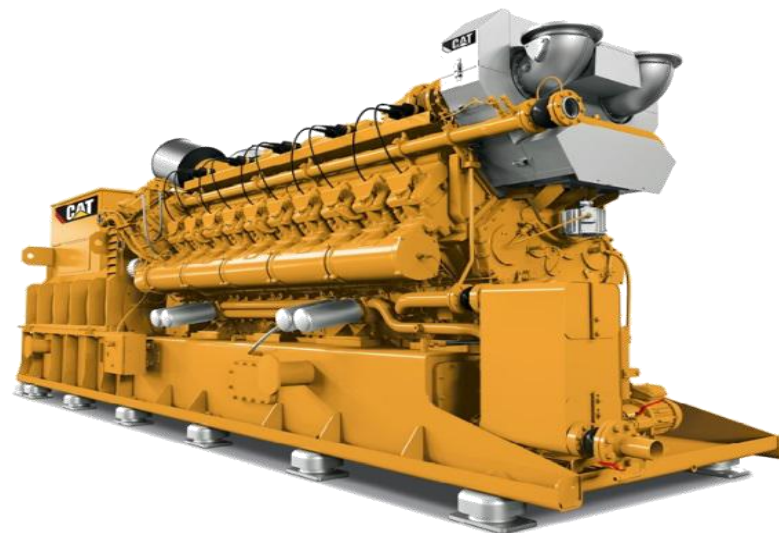
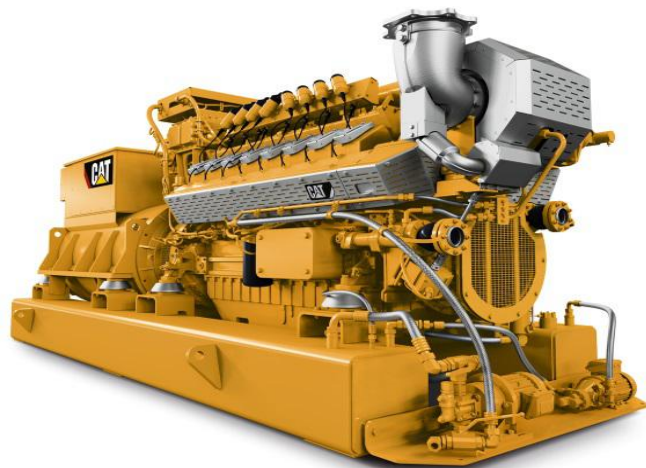
3770 kW<sub>el</sub>



整体解决方案

集装箱式发电机组

更高效、更可靠、更经济、更紧凑、应用更广



### CG132B 数据

发电功率	400-950 kW <sub>el</sub>
电效率 (BG)	43.1%
总效率 (BG)	> 85% (@180°C 烟气)
气体类型	沼气
应用频率	50Hz 60Hz

### CG170B 数据 — 新一代全新机型

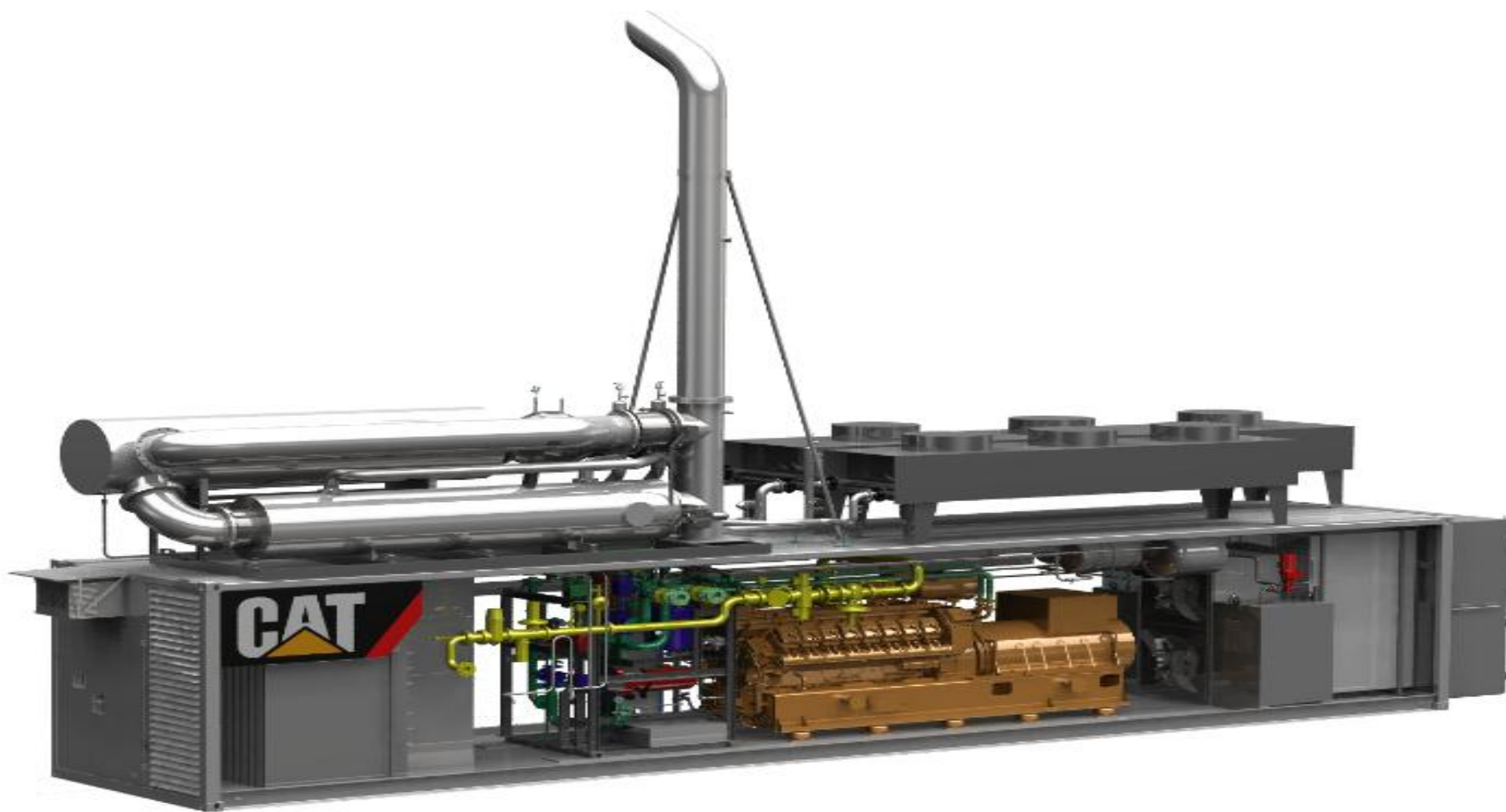
发电功率	1.380 – 2.300 kW <sub>el</sub>
电效率(BG)	43.6%
总效率 (BG)	>86%
气体类型	沼气
应用频率	50Hz

CG132B同功率产品更高效

# 定制款集装箱式沼气机组

RISE

Sime  
Darby  
Industrial



# G3516C/G3520C 低热值燃气发电机组的特点

RISE

Sime  
Darby  
Industrial

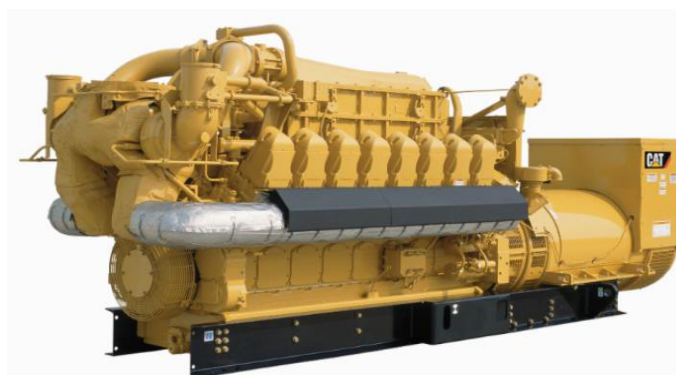
## 功率标定

- 54°C 中冷水时 1500ekW/1984 ekW
- NOx 排放为 500mg/NM<sup>3</sup>

## 效率 39.3%

- 更好的低压和低热值的的适应能力
- 在发动机燃气控制阀燃气压力为 15KPa 时能够满足 25%甲烷浓度时满载能力
- 更高的冷却温度从而防止造成冷凝
- 110°C 缸套水出口温度

## — 卡特彼勒天津工厂组装



信昌 Sime Darby

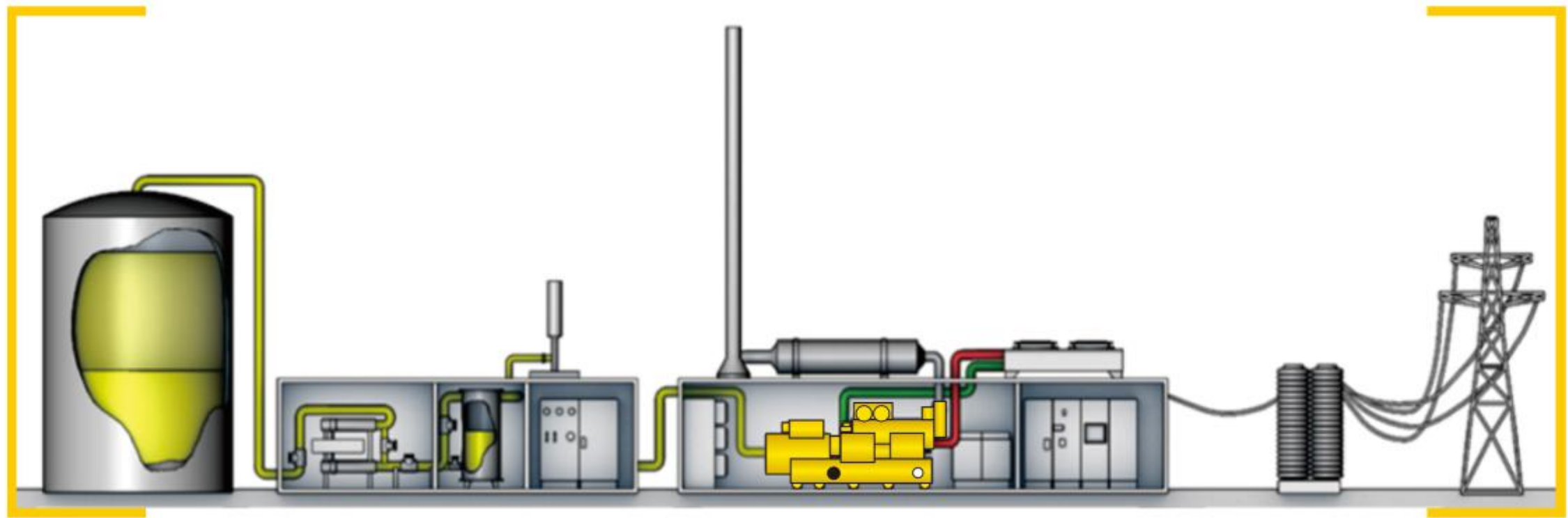


卡特彼勒及信昌机器公司简介

卡特彼勒燃气发电机组介绍

卡特彼勒燃气发电机组在餐厨项目的应用

# 餐厨垃圾沼气发电流程图



厌氧系统

沼气预处理系统

热电联产系统

输配电系统



根据项目建设规模，选择合适的装机容量  
100吨/日餐厨垃圾处理量可装机1台1200kW机组



信昌机器的客户A公司是一家位于大湾区的有机垃圾处理行业的龙头企业，建设项目处理规模430吨/日。A公司经过多番对比，最终选择装机 2台卡特彼勒CG170-20 2000kW燃气发电机组。该款机型具备如下产品优势。将为客户带来出色的环保收益和经济效益。

发电效率高达  
**43%**

每度电润滑油消耗低至  
**0.15g**

年稳定运行小时数超  
**8000h**

### CG170-20 2000kW沼气机组产能数据参考：

- 1方的沼气（甲烷浓度60%）可发电2.5度
- 高温烟气余热回收可产1.3t/h的饱和蒸汽

# 垃圾填埋气/沼气



**机型：CG170-12 & CG170-16**

**燃气类型：垃圾填埋气/沼气**

**项目名称：上海浦发环保-黎明沼气发电厂**

**装机容量：3.96MW (2×CG170-12/1×CG170-16)**

**项目安装/调试：2014/2018年**



浦发环保黎明沼气厂位于浦东新区黎明产业循环生态园,项目主要工艺流程为收集+预处理+发电余热利用。

企业将收集的厌氧沼气和填埋气产生电能并入国家电网. 减少了对大气的污染的同时变废为宝,节能及温室气体减排效果明显。

2016年,公司两台Cat CG170-12燃气发电机成功投入运行, 2017累计发电1700万千瓦时, 共消耗沼气900万方, 相当于节约5000吨标煤年。2018年公司新增一台卡特彼勒CG170-16燃气发电机, 届时每年预计增发电量1200万千瓦时以上。



**机型：CG170-20**

**燃气类型：秸秆沼气**

**项目名称：四方格林兰沼气发电**

**装机容量：2MW (1×CG170-20)**

**项目安装/调试：2016年**



四方格林兰沼气发电项目为定州市规模化生物天然气示范项目，工程日处理奶牛场粪污500t/d，黄贮玉米秸秆226.9t/d，日产沼气体积38000Nm<sup>3</sup>/d，其中一半沼气体积19000Nm<sup>3</sup>/d净化提纯压缩后产生物天然气10000 19000Nm<sup>3</sup>/d，另一半沼气体积19000Nm<sup>3</sup>/d用于热电联产，产生的电进行并网，产生的余热用于沼气生产系统的加热保温。

**机型: CG260-16**

**燃气类型: 污水沼气**

**项目名称: 埃及污水处理厂项目**

**装机容量: 16MWe (5 X 3.2MWe)**

**项目安装/调试: 2018年**

世界第二大污水处理厂在埃及。这里每天清洁 250 万立方米的废水，大家可以想象一下这庞大的处理量。Cat 代理商 Mantrac 为 Acciona 项目交付了五台型号为 CG260 的发电机组，每台可产生 3.2 兆瓦的电能。对于埃及来说，这是第一家利用沼气生产能源的发电厂。





陆以洪: 13602890110

**谢谢!**



Industrial